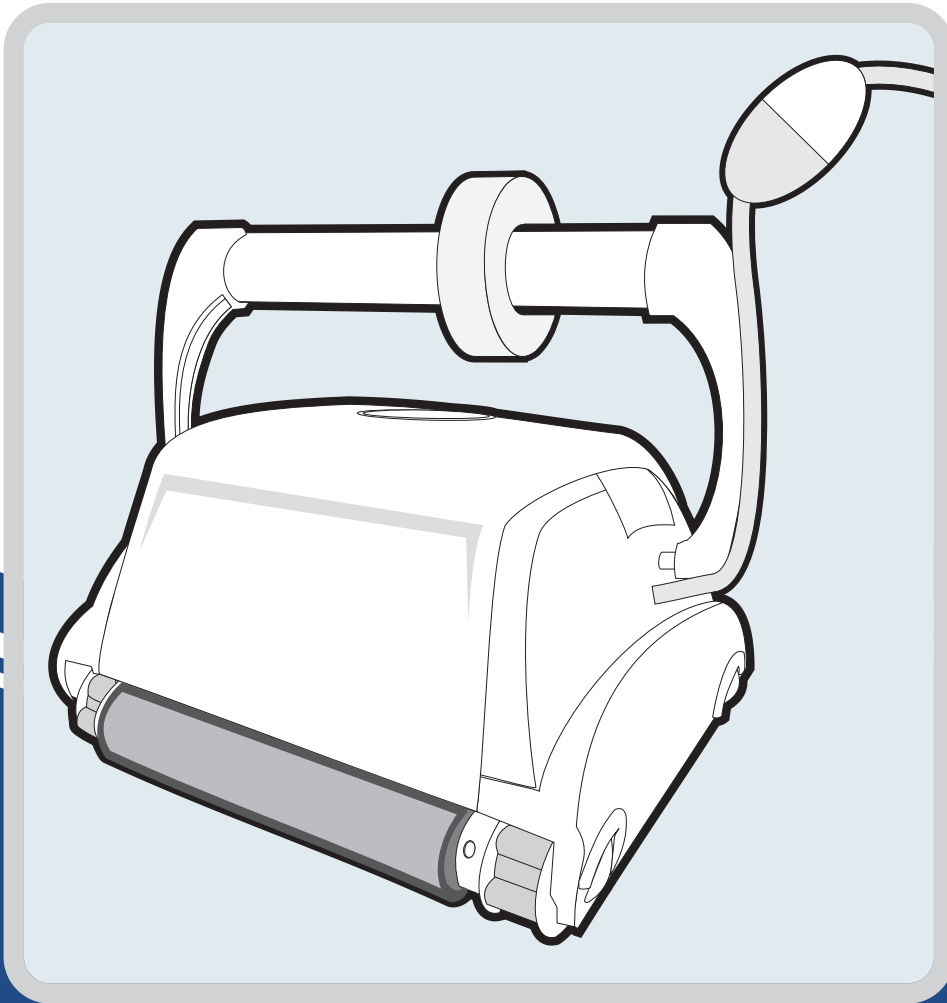


Nettoyeur de Piscine



Operating Instructions

Mise en marche de votre robot nettoyeur de piscine



CONSIGNES DE SÉCURITÉ IMPORTANTES LIRE ET SUIVRE TOUTES LES INSTRUCTIONS

ATTENTION : Ne pas brancher le bloc d'alimentation à une prise de terre ou ne pas mettre le nettoyeur de piscine sur « MARCHÉ » s'il n'est pas totalement immergé dans l'eau. L'utilisation du nettoyeur hors de l'eau cause immédiatement de sérieux dégâts et se traduit par une perte de garantie.

Laisser le nettoyeur dans la piscine pendant 15 à 20 minutes à la fin de son cycle de nettoyage. Cela permettra aux moteurs de refroidir convenablement. Ne pas laisser le nettoyeur dans la piscine tout le temps. Rappelez-vous toujours de mettre l'alimentation sur « ARRÊT » et de débrancher la prise de courant avant de retirer le nettoyeur de la piscine.

AVERTISSEMENT : Le nettoyeur ne doit pas être utilisé lorsqu'il y a des gens dans l'eau. À utiliser dans une piscine uniquement

Note de sécurité

- L'appareil doit être alimenté par un dispositif différentiel à courant résiduel (DDR) ayant un fonctionnement nominal de courant résiduel ne dépassant pas 30 mA.
- Le raccordement au circuit de dérivation doit être compatible avec les règles de câblage locales et nationales (code de l'électricité).
- Une mauvaise manipulation de l'appareil peut entraîner des fuites de lubrifiants.
- Si le cordon d'alimentation est endommagé, il doit être remplacé par un agent de maintenance du fabricant ou une personne qualifiée et formée afin d'éviter les dangers.



Cet appareil n'est pas destiné à être utilisé par des personnes (y compris les enfants) dont les capacités physiques, sensorielles ou mentales sont réduites, ou qui manquent d'expérience et de connaissances, à moins qu'elles n'aient bénéficié de surveillance ou d'instructions concernant l'utilisation de l'appareil de la part d'une personne responsable de leur sécurité. Les enfants doivent être surveillés pour s'assurer qu'ils ne jouent pas avec l'appareil.



AVERTISSEMENT : un interrupteur de défaut à la terre (GFCI-USA) ou un dispositif différentiel à courant résiduel (DDR-Europe) doit être installé pour protéger votre prise électrique et éviter tout risque d'électrocution.

CONSERVEZ CES INSTRUCTIONS

Chers clients,

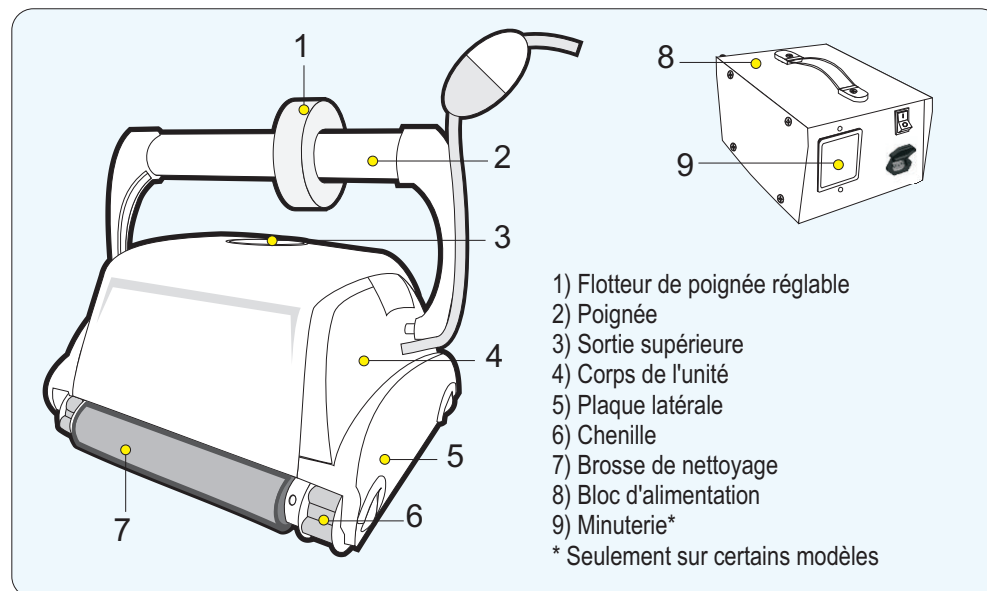
Nous vous remercions d'avoir choisi notre produit pour nettoyer votre piscine. Nous espérons que vous utiliserez votre nouveau nettoyeur pour maintenir votre piscine durant plusieurs années.

Avant de commencer à utiliser votre nettoyeur, veuillez prendre quelques minutes afin de lire soigneusement les instructions de fonctionnement.

De nouveau, merci d'avoir choisi notre produit.

Composants

Bien que l'apparence de votre nettoyeur et certains de ses composants puissent différer de ce qui est décrit ici, son emploi, les méthodes d'utilisation et d'entretien sont les mêmes.



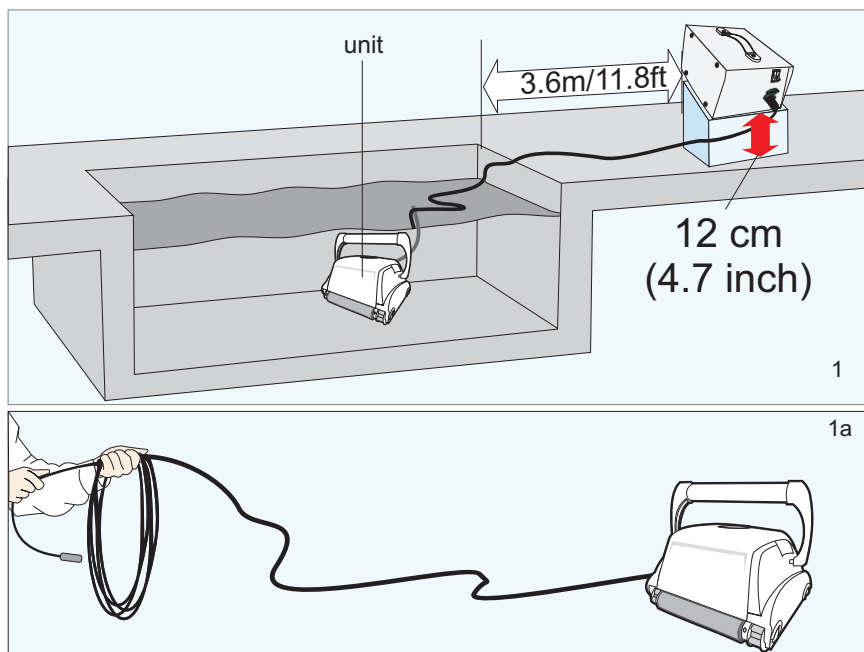
Le nouveau nettoyeur vous est livré avec :

- Un câble électrique flottant.
- Un transformateur. L'appareil fonctionne à basse tension.

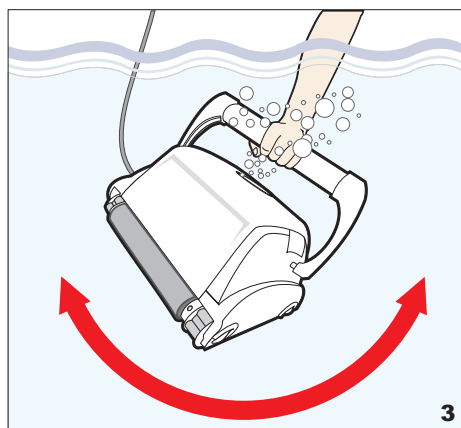
Veuillez lire entièrement ce manuel avant la mise en marche:

Instructions de fonctionnement des nettoyeurs de piscine

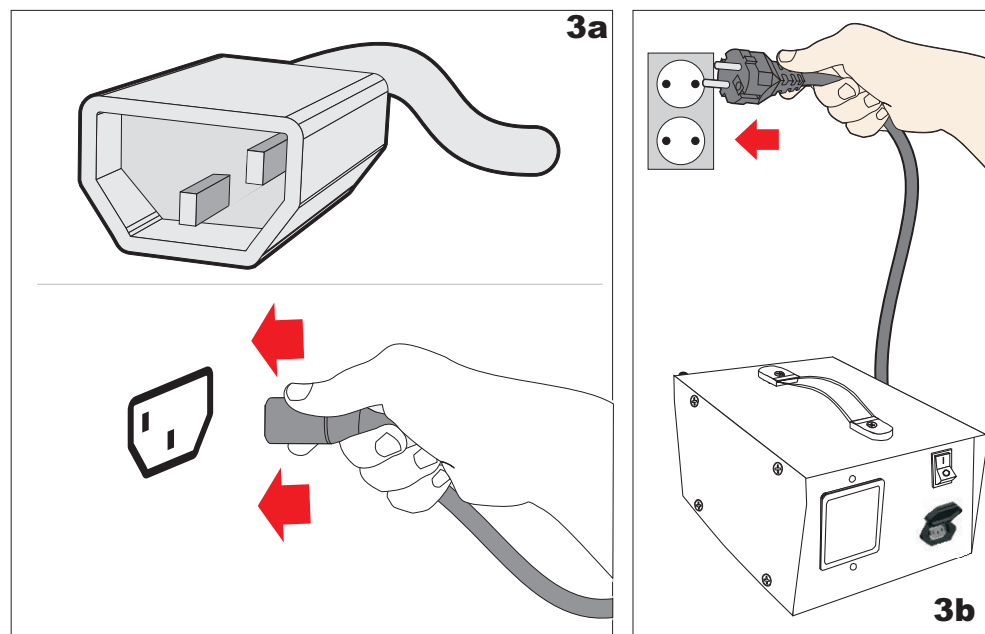
1. Placez l'unité d'alimentation (transformateur) à 3,6 mètres/11.8 pieds au moins de la piscine et à 12 cm/4 pouces au-dessus de la surface (fig.1). Le transformateur va alimenter le robot avec une basse tension.
2. Déroulez le câble (fig. 1a)



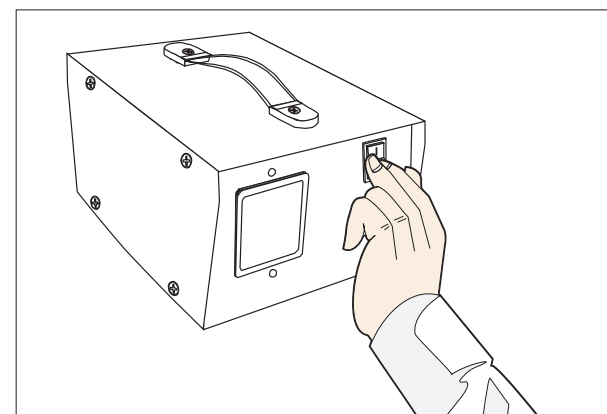
3. Placer l'appareil dans l'eau en le portant par la poignée. Balancer l'appareil d'un côté à l'autre afin de permettre à l'air de s'en échapper, puis laisser l'appareil descendre au fond de la piscine. Déployer ensuite le câble sur la surface de la piscine, d'une manière aussi régulière que possible (fig. 3).



4. Branchez le câble d'alimentation. Vérifiez que le détrompeur de la fiche fournie correspond exactement à la fente de la prise secteur (Fig.3a). Branchez le bloc d'alimentation à une prise mise à la terre. Vérifiez que la prise électrique a été correctement mise à la terre (Fig.3b). Appuyez sur le bouton « MARCHE » de l'alimentation. La lumière s'allume indiquant que le système est en « MARCHE » ; le nettoyeur de piscine est prêt entamer le cycle de nettoyage. L'appareil (avec minuterie numérique) enregistre le nombre de heures de nettoyage. Seul un centre de service agréé peut afficher les heures de nettoyage cumulés. (Voir la page suivante pour les détails)



5. Démarrer le nettoyage en appuyant sur le bouton ON/OFF du bloc d'alimentation.



Instructions de fonctionnement des nettoyeurs de piscine

Modèles sans minuterie :

L'unité a un cycle de nettoyage pré-réglé de 4 heures

Toutefois, si le bloc d'alimentation de votre unité comporte une Minuterie numérique, il faut ajuster le cycle tel que démontré ci-dessous.

Réglage de la minuterie numérique du bloc d'alimentation du Nettoyeur

Mettez le bloc d'alimentation sous tension (ON). Deux barres horizontales vont s'afficher sur le voyant DEL jusqu'à ce que vous sélectionniez une opération CONTINUOUS (en continu) ou TIMED (minutée)

Opération en continu : Appuyer sur le bouton C-RUN, le voyant DEL vert au-dessus du bouton et le voyant DEL rouge vont s'allumer tous les deux. Le Nettoyeur va nettoyer votre piscine jusqu'à ce que vous l'arrêtiez, en mettant l'interrupteur du bloc d'alimentation en position « OFF ». Cette position peut être utilisée pour les opérations marche-arrêt automatiques en cas de branchement à une minuterie automatique. Veillez à bien débrancher votre nettoyeur quand vous le retirez de la piscine.

Opération minutée : Vous pouvez contrôler la durée du cycle de nettoyage à l'aide du tableau de contrôle du bloc d'alimentation. Appuyer sur la flèche de défilement vers le haut pour chaque heure d'opération désirée (jusqu'à 7 heures). Pour configurer la durée du nettoyage, sélectionner le nombre d'heures nécessaires et appuyer sur le bouton RESET (remise à zéro). Pour ajouter ou retirer des heures, il suffit d'appuyer sur la flèche de défilement vers le haut ou le bas. C'est possible pendant que le nettoyeur est en marche. L'alimentation s'éteindra et se rallumera toutes les huit minutes. Cette fonction permet d'éviter que le nettoyeur ne se retrouve coincé dans la piscine

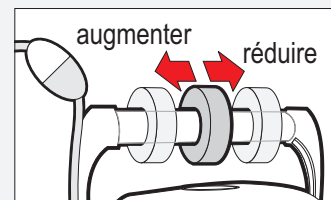
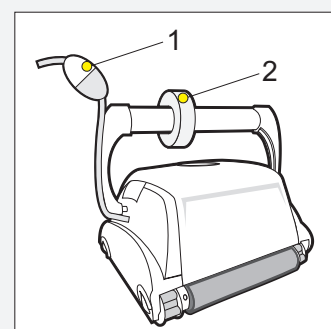
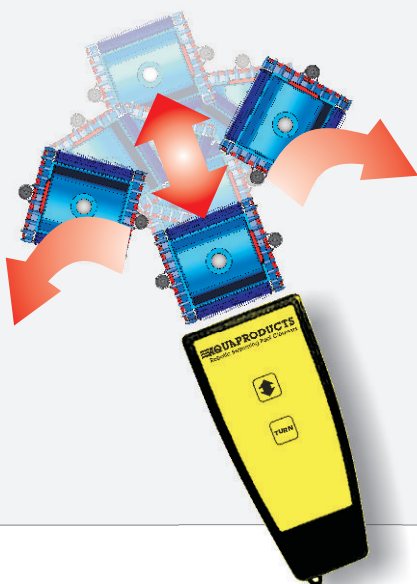
minuterie numérique



En mode « Continu », le bouton Safety Reset (Remise à zéro) est inactivé et ne peut pas prévenir les démarrages accidentels "hors de l'eau" de votre nettoyeur. Régler le mode opératoire de votre nettoyeur une fois qu'il a été placé dans la piscine, que son câble flottant est connecté au bloc d'alimentation et que le bloc d'alimentation a été branché dans une prise électrique DDFT (disjoncteur de fuite à la terre).



Si votre nettoyeur comprend une télécommande, vous pouvez le diriger vers n'importe quelle partie de la piscine. Le bouton supérieur de la télécommande permet de modifier la direction du nettoyeur vers l'avant ou l'arrière. Relâcher le bouton « TURN » (tourner) dirige le nettoyeur à droite s'il vient vers vous, et à gauche s'il s'éloigne de vous. Plus vous maintiendrez le bouton TURN enfoncé, plus le virage sera important.



Virages de l'unité

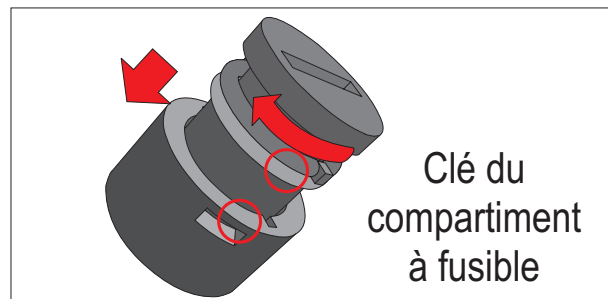
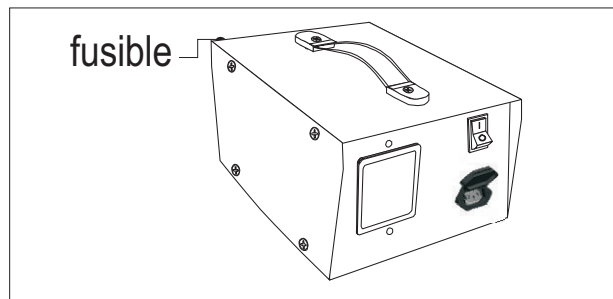
Le flotteur placé sur le câble flottant (1) l'aide à tourner à droite ou à gauche, en fonction de la direction du nettoyeur. L'angle du virage du nettoyeur dépend de la surface de la piscine. L'importance du virage sera proportionnelle à la traction des brosses.

Si votre unité est équipée d'un Flotteur de poignée réglable (2), vous pouvez régler l'angle des virages de votre unité. Pour commencer, le flotteur doit se situer au milieu de la poignée. Faire glisser le flotteur plus près ou plus loin du câble permet d'augmenter ou de réduire l'angle du virage. Vérifiez la performance du nettoyeur et réglez le flotteur si nécessaire pour couvrir la surface de la piscine.

Instructions de fonctionnement des nettoyeurs de piscine

Fusible. Pour changer le fusible, il faut faire tourner le compartiment à fusible vers la gauche à l'aide d'un tournevis à tête plate, jusqu'à éjection du fusible. Remplacer le fusible et réinsérer le compartiment dans le bloc d'alimentation. Pour replacer le compartiment à fusible, il suffit d'aligner la clé, de pousser, et de faire tourner vers la droite.

IMPORTANT : Débrancher le bloc d'alimentation avant d'ouvrir le compartiment à fusible. Seule une personne qualifiée peut contrôler ou changer le fusible.



IMPORTANT:

Veillez vous assurer que la température de stockage de votre appareil soit entre 10 et 40 degrés Celsius (50 et 104 degrés Fahrenheit). C'est seulement ainsi que les moteurs, les pièces en plastique et les joints d'étanchéité seront dûment protégés. En cas d'omission du stockage à la température recommandée, la garantie sera annulée.

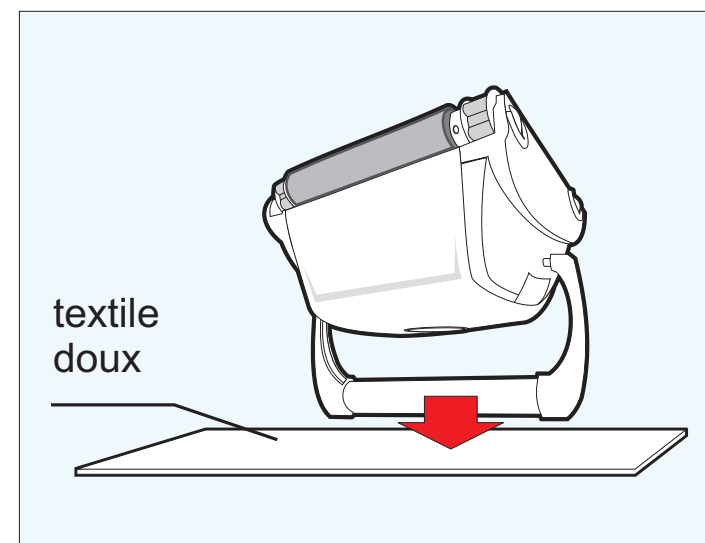
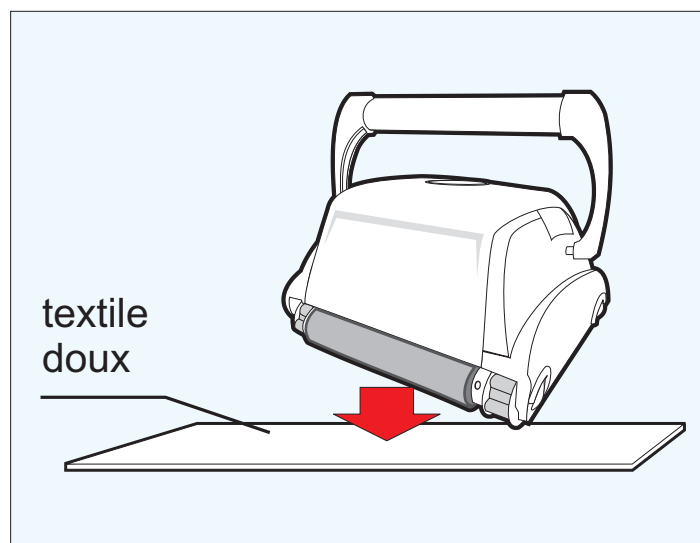
Le robot peut être utilisé dans de l'eau dont la température est comprise entre 13°C et 35°C (55°F - 95°F).

Cependant, la température optimale recommandée s'établit entre 22°C et 32°C (72°F - 90°F).

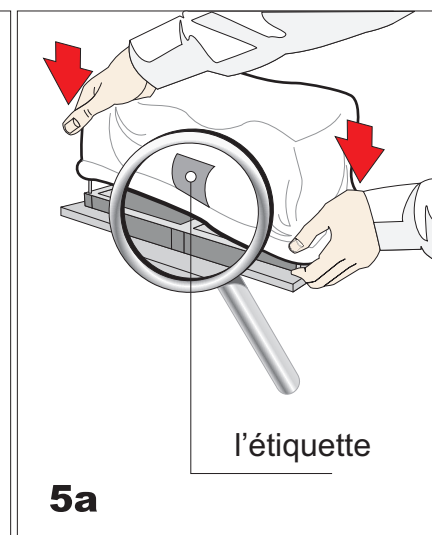
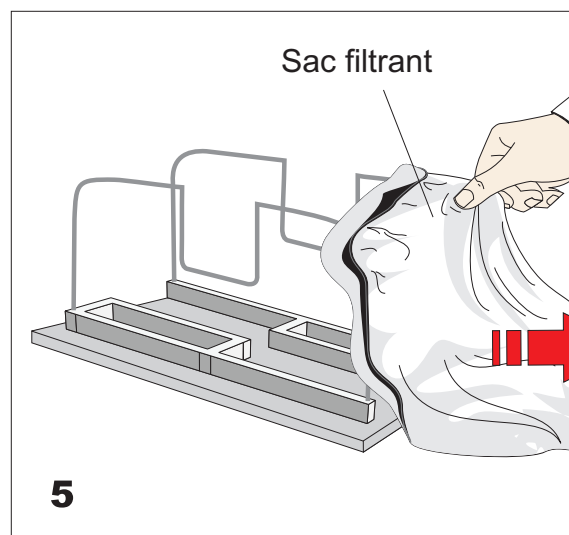
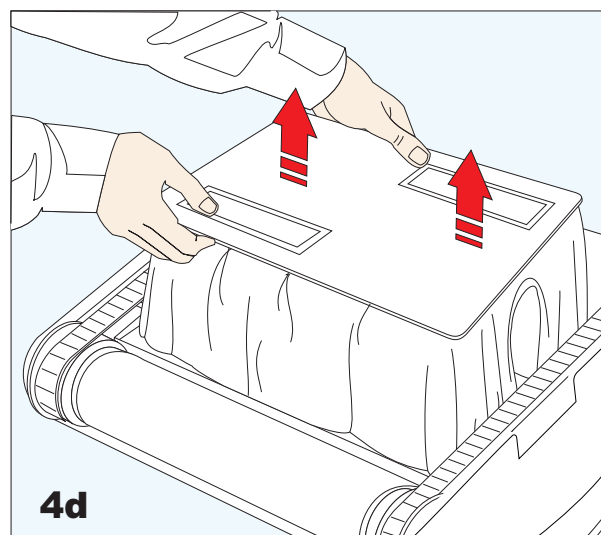
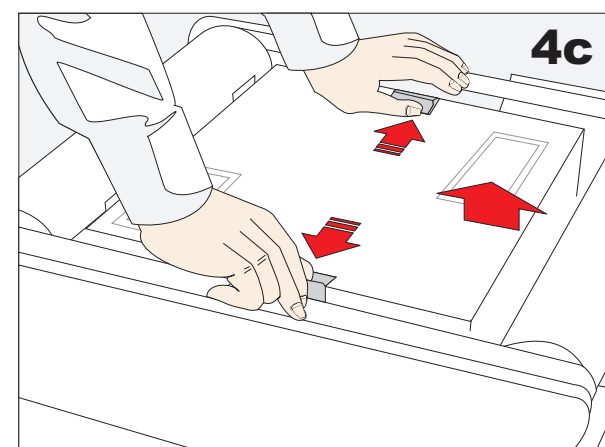
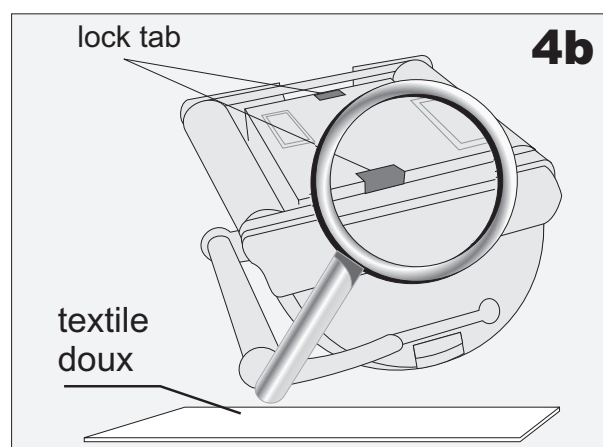
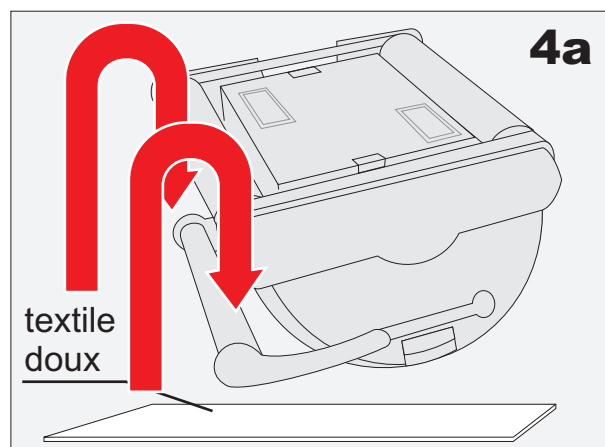
Entretien et réglage des nettoyeurs piscine

ATTENTION :

Afin d'éviter les éraflures sur la coque de votre robot, lorsque vous le renversez, veillez à le poser sur une surface douce. En effet, celles-ci pourraient endommager le revêtement de votre piscine à force de frottement.



Entretien et réglage des nettoyeurs piscine



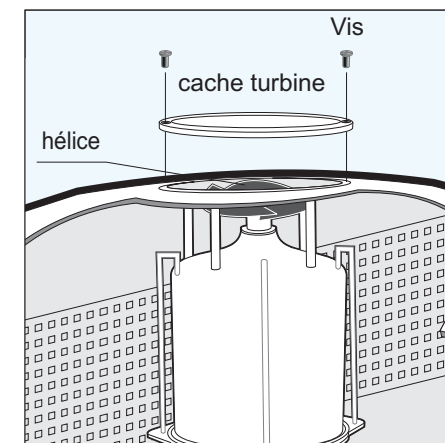
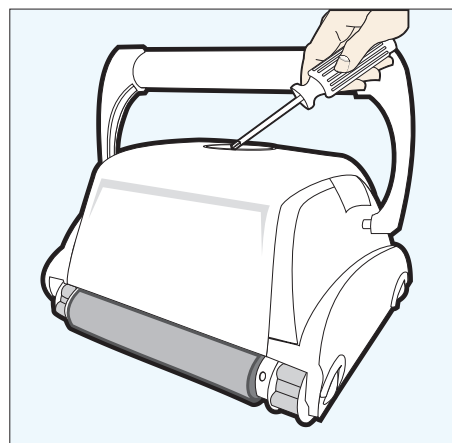
NETTOYER LE FILTRE APRÈS CHAQUE CYCLE DE NETTOYAGE

- Débranchez le transformateur.
- Si l'appareil est dans la piscine tirer-le par le câble vers vous avec beaucoup de soin, jusqu'à ce que vous puissiez saisir la poignée. Utiliser seulement la poignée (surtout pas le câble) pour le faire sortir de l'eau ensuite pauser l'appareil afin que la plus grosse quantité d'eau s'évacue de l'appareil.
- Renversez l'appareil sur une surface lisse (afin de ne pas endommager l'appareil), Déverrouillez et enlevez le couvercle inférieur (fig.4a, 4b, 4c, 4d).
- Retirez le filtre des barres de support, le tourner à l'envers et le laver au jet d'eau ou dans un l'évier. Lavez et essorer délicatement le filtre jusqu'à ce que l'eau soit propre. Si nécessaire, laver le filtre à la machine en utilisant uniquement l'eau froide et SANS AUCUN DETERGENT (fig. 5).
- Réinstallez le filtre sur les barres de support avec l'étiquette placée au milieu de l'un des côtés du support complet (fig. 5a).
- Réinstallez le support complet dans l'appareil. Appuyez sur le support et l'assemblage se remettra en place automatiquement.

Entretien et réglage des nettoyeurs piscine

CONSEILS IMPORTANTS:

- Eteignez et débranchez le transformateur avant de sortir l'appareil de l'eau.
- Nettoyez le filtre après chaque cycle de nettoyage.
- Redressez périodiquement le câble flottant à la surface de l'eau.
- Remplacez les brosses usées, pour assurer un nettoyage de qualité.
- Vérifiez que l'appareil se pose correctement sur la paroi de la piscine. La poignée doit rester parallèle à la ligne de surface de l'eau.
- Conservez l'emballage de l'appareil pour le ranger ou pour le renvoyer en cas d'éventuelles réparations.
- Laissez l'appareil dans l'eau pour 15 à 20 minutes après chaque cycle de nettoyage.
- **Ne laissez pas votre appareil au soleil quand vous ne l'utilisez pas.**
- **Ne jamais laisser le transformateur au soleil.**
- Rincez régulièrement l'appareil à l'eau claire et propre. Ceci accroîtra la durée de vie des courroies, des chenilles et des brosses.
- **Nettoyez l'hélice une fois par mois**



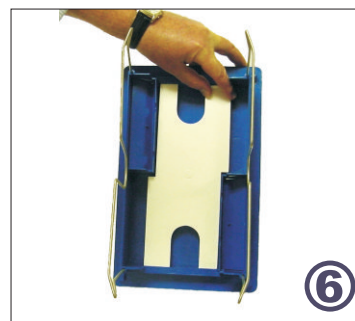
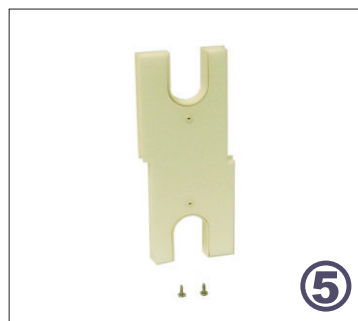
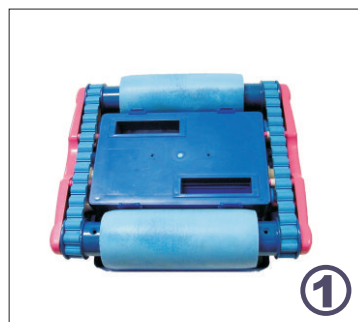
Nettoyage de l'hélice de la pompe :

- 1) Dévissez les vis qui maintiennent le cache turbine.
- 2) Nettoyez les éventuels cheveux ou autres saletés.

Flotteurs "H"

Pour accroître l'aptitude de votre nettoyeur à escalader les murs, vous pouvez installer un « Flotteur H » supplémentaire (inclus).

1. Placer le nettoyeur de piscine à l'envers.
2. Retirer l'assemblage du couvercle inférieur.
- 3 et 4. Retirer le sac filtrant du couvercle inférieur
5. Assemblage du Flotteur H et 2 vis
6. Placer le Flotteur H dans le couvercle inférieur conformément à l'illustration
7. Utiliser les 2 orifices du couvercle inférieur, visser le Flotteur H à l'aide des 2 vis.
8. Placer le sac filtrant dans l'armature et placer l'assemblage du couvercle inférieur dans l'unité.



MERCI DE VERIFIER LES POINTS SUIVANTS AVANT DE FAIRE APPEL A VOTRE SAV

Avant tout le robot doit être déconnecté du transformateur qui doit aussi être débranché afin d'empêcher des dommages mécaniques et corporels. Pour les No. de référence, consultez le diagramme de liste des pièces situé sur la dernière page des instructions.

1. Le robot ne pompe pas l'eau mais bouge :

- a) Vérifiez que la sortie électrique est correcte,
- b) Vérifiez que le transformateur est bien branché à une prise de terre et que la connexion transformateur/câble flotteur* soit bonne,
- c) Mettez le système hors tension et en marche après quelque temps. Patientez 45 secondes avant de passer de l'état «ON» et à l'état «OFF».
- d) Enlevez les débris possibles tels que des feuilles, des cheveux ou des fibres qui pourraient obstruer la bonne marche des courroies d'entraînement ou des chenilles.
- e) Contrôlez que les courroies d'entraînement et les chenilles soient bien alignées et tendues. Régler ou remplacer si nécessaire.

2. Le robot ne pompe pas d'eau du tout, ou pompe lentement mais bouge :

- a) Vérifiez que l'hélice n'est pas obstruée par un amas de cheveux ou autres. Enlevez chacune des vis du cache turbine et nettoyez si nécessaire. Faites attention de ne pas trop serrer les vis en refermant.
- b) Vérifiez si le sac filtrant est propre, le nettoyer au besoin.
- c) Si les étapes précédentes sont correctes, alors vérifiez la pompe moteur. Si ça ne fonctionne pas, envoyez le robot au centre SAV.

3. Le robot ne bouge pas mais la pompe aspire :

- a) Renversez le robot et vérifiez qu'il n'y ait pas de corps étranger qui obstrue : cheveux, débris, etc. sur les courroies d'entraînement ou les chenilles ou bien le câble flotteur enroulé. Nettoyez si nécessaire.
- b) Contrôlez que les courroies d'entraînement soient bien en place et vérifiez leur tension, les replacer si nécessaire.
- c) Vérifiez le raccordement du moteur.
- d) Si a, b et c sont négatifs, vérifiez les moteurs. Si ça ne fonctionne pas, envoyez le robot au centre SAV.

4. Le robot ne prend pas la saleté et les débris :

- a) Vérifiez le 2a et le 2b sur le guide.
- b) Contrôlez que les deux volets du porte-filtre sous le robot bougent librement. Ils doivent s'ouvrir et se fermer sans entrave. Les décoincer au besoin.

5. Le robot ne semble pas couvrir toute la piscine :

- a) Il faut probablement procéder à un nettoyage du sac filtrant.
- b) Vérifiez que le câble flotteur est correctement déroulé.
- c) Vérifiez qu'aucun obstacle n'entrave la progression du robot dans la piscine et n'arrêtez pas le robot avant la fin de son cycle.
- d) Assurez vous que la poignée supérieure du robot soit correctement positionnée en diagonale.
- e) Vérifiez que le moteur pompe fonctionne, dans le cas contraire, référez vous au paragraphe 4.
- f) Si après avoir suivi ces instructions, le problème persiste, veuillez contacter votre revendeur.

6. Les saletés s'échappent du robot lorsque vous le sortez de la piscine (le couvercle inférieur ne se ferme pas correctement)

- a) Vérifiez que les clips de fixation sont bien enclencher au support filtre.
- b) Contrôlez que les deux volets du porte-filtre sous le robot bougent librement. Ils doivent s'ouvrir et se fermer facilement. Les décoincer au besoin.

*le câble du transformateur ne peut être remplacé qu'avec l'aide d'outils spéciaux disponibles uniquement chez nos distributeurs, revendeurs et les centres SAV autorisés.