

Lors de la mise en service de l'installation il est nécessaire de vérifier le bon fonctionnement des appareils raccordés sur le coffret électrique.

Pour terminer l'installation, il est nécessaire de fermer le coffret (à l'aide des vis de fermeture présentes sur le couvercle), et de s'assurer de la présence et de la fermeture des protections des horloges, ainsi que des fenêtres modulaires (si votre coffret en possède).

MAINTENANCE :

Pour toutes opération de maintenance sur le produit, il est impératif de sectionner (couper) et consigner l'alimentation électrique.

Il est nécessaire de resserrer périodiquement (au minimum tous les ans) les connexions du coffret électrique. En effet les vibrations dues au fonctionnement des différents éléments internes au coffret ou externes, entraînent un desserrage des connexions pouvant provoquer à terme un échauffement des câbles, des courts-circuits, et des risques d'incendies.

Cette opération est à effectuer par un électricien agréé / certifié, ou technicien qualifié en maintenance de piscine.

Il est nécessaire de vérifier périodiquement le bon fonctionnement des différents éléments du coffret électrique. (Horloges, interrupteur, etc.)

Il est nécessaire d'effectuer un test régulier de la protection différentielle alimentant le coffret électrique (interne au coffret, ou déportée). Pour ce faire, s'assurer de la présence de la tension sur la ligne électrique alimentant le coffret électrique et appuyer sur le bouton « Test » de la protection différentielle protégeant cette ligne. Celle-ci doit se mettre en position OFF et couper l'alimentation des différents éléments raccordés dans le coffret. **Si tel n'est pas le cas il est nécessaire de changer la protection différentielle avant la remise en service du coffret électrique.**

Le temps de fonctionnement de l'éclairage pour 2 spots de 300W ne doit pas excéder 6 heures d'affilée. Dans le cas contraire, la protection du transformateur s'activera automatiquement et coupera l'éclairage.

INFORMATIONS

Nos coffrets sont conformes aux directives européennes suivantes :

- Décret 95-1081 du 3/10/95 transposant la Directive Européenne BASSE TENSION 2006/95/CE du 2 décembre 2006
- Décret 2006-1278 du 10/10/2006 transposant la Directive Européenne CEM 2004/108/CE du 15 décembre 2004

Normes appliquées:

- Norme EN 61439-1 : Ensemble d'appareillage à basse tension
Partie 1. Règles générales
Mars 2012
- Norme EN 61439-3 : Ensemble d'appareillage à basse tension
Partie 3. Tableaux de répartition destinés à être utilisés par des personnes ordinaires (DBO)
Septembre 2012

Les produits livrés par WA Conception sont définis par le professionnel lors de l'envoi du bon de commande. Ils sont donc censés répondre à vos besoins, sans y apporter de modifications autres que la réalisation des pré-câblages monophasé ou triphasé (si votre coffret le permet).

Toutes les modifications du coffret électrique livré, non approuvées par WA Conception entraîneront la perte de garantie. De plus, de telles modifications entraîneront le dégagement de la responsabilité de WA Conception en cas de dégradation des matériels raccordés sur le coffret électrique, ou la création d'un incident (électrocution d'une personne, court-circuit, dysfonctionnement, échauffement anormal, etc.)

Garantie : Nos coffrets sont garantis 2 ans (à date de vente du produit par WA Conception).

Ne pas laisser cette notice ou tout autre document facilement inflammable à l'intérieur du coffret électrique!

COFFRET ÉLECTRIQUE DE PISCINE

NOTICE D'UTILISATION

AVERTISSEMENT :

Ce manuel d'instructions comporte des informations sur les mesures de sécurité et de précautions à prendre en compte pour l'installation et la mise en service du produit. Il est donc nécessaire de lire ces instructions avant de monter le produit et avant sa mise en service.

Conserver ce manuel pour de futures consultations.

Le non respect des consignes de ce manuel, pour l'installation, la mise en service, ou l'utilisation du produit, dégage le fabricant de toute responsabilité face aux dommages causés aux personnes, au produit, ou à l'installation, et entraînera également la perte de la garantie.

CARACTERISTIQUES ELECTRIQUES / ENVIRONNEMENTALES :

Tension d'alimentation: 230V monophasé / 3x400V triphasé (Suivant version, voir schéma de raccordement)

Fréquence assignée d'utilisation: 50Hz

Régime de neutre du réseau électrique: Régime TT

Catégorie de surtension de l'installation: 3

Température d'utilisation: -5°C à + 35°C

Altitude maximum d'utilisation: 2000m

Humidité relative max. d'utilisation: 100% à 25°C. 50% à 35°C

AVERTISSEMENT DE SÉCURITÉ :

Les personnes chargées de l'installation du produit et de la mise en service doivent avoir la qualification requise pour ce genre de travail : électricien agréé / certifié, ou technicien qualifié en maintenance de piscine. Prière de respecter les normes de préventions des accidents en vigueur.

Il est nécessaire de prévoir un dispositif de protection contre les surintensités, ainsi qu'un dispositif de séparation de l'énergie électrique verrouillable au départ de l'installation, permettant la consignation du coffret électrique de piscine.

Avant toute opération, il faut sectionner et consigner l'alimentation électrique du produit.

MONTAGE :

Fixer le coffret électrique exclusivement dans le local technique ou en intérieur, à l'aide de vis et chevilles adaptées à votre support et par l'intermédiaire des trous de fixation prévus à cet effet (ou pattes de fixations si celui-ci en dispose).

RACCORDEMENT :

Il est impératif de vérifier la présence d'un dispositif de protection différentielle 30mA en amont ou dans le coffret électrique selon les dispositions de la norme NF C 15 100, ou des normes en vigueur dans votre pays.

Dans le cas où un tel dispositif n'est pas présent, il sera nécessaire d'en implanter un. Nous pouvons vous proposer plusieurs solutions (nous consulter).

Passer les câbles des matériels à venir raccorder sur le coffret électrique par les passes-fils ou les presse-étoupes montés sur le coffret.

Il est nécessaire de raccorder le coffret électrique suivant le schéma fourni avec cette notice.

Ne pas raccorder plus de produits que normalement prévu sur le coffret. Le fait de raccorder plusieurs câbles de sections différentes sur une même borne peut entraîner un risque d'incendie.

Raccordement de l'éclairage :

Si votre coffret est équipé d'un transformateur pour l'éclairage, vous pouvez raccorder les câbles d'alimentation de vos projecteurs de piscine sur le domino (ou porte fusible) au secondaire du transformateur. Le transformateur délivre une tension alternative de 12V.

Il est nécessaire de vérifier la compatibilité entre la tension délivrée par notre transformateur et la tension nécessaire à vos projecteurs de piscine.

Il est nécessaire de vérifier que la puissance réunie de vos projecteurs de piscine ne dépasse pas la puissance maximum du transformateur.

TR 100VA 12V : Puissance maximum admissible 100W

TR 300VA 12V : Puissance maximum admissible 300W

TR 600VA 12V : Puissance maximum admissible 300W par sortie 12V

Nos transformateurs toriques pour l'alimentation de projecteurs de piscines en 12V sont conformes à la norme EN 61558-2-6.

MISE EN SERVICE ET FONCTIONNEMENT :

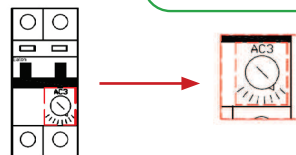
Une fois les raccordements électriques effectués (hors tension), il est nécessaire de resserrer l'ensemble des connexions électriques,

L'installateur doit vérifier la continuité du circuit de protection avant la mise en service (résistance inférieure à 0.1 ohm sous 10A)

Il faut effectuer un réglage des différents éléments du coffret :

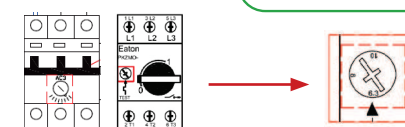
Disjoncteur Monophasé exclusif :

Réglage du calibre grâce à la molette ci-dessous



Disjoncteur Triphasé : (avec possibilité de pré-câblage Monophasé)

Réglage du calibre grâce à la molette ci-dessous



Mise sous tension du coffret électrique :

Remettre en route l'alimentation électrique du coffret, puis mettre les disjoncteurs présents dans le coffret en position ON. Et/ou les portes fusibles enclenchés avec une cartouche fonctionnelle et de calibre adapté à l'intérieur. (Lever ou poignée rotative vers le haut)



Calibrer le disjoncteur moteur en fonction de l'intensité consommée par votre pompe.

Réglage des horaires de fonctionnement des pompes.

Se reporter à la notice du produit correspondant.

Mise en marche des éléments :

Utiliser les interrupteurs du coffret pour mettre en route, ou arrêter les éléments.



Auto = Fonctionnement suivant les temps de réglage définis sur l'horloge correspondante.

O = Arrêt

Manu = Fonctionnement manuel (marche permanente)



LE MODULE CONNECTÉ DE PILOTAGE DE LA POMPE ET DE L'ÉCLAIRAGE



NOTICE D'INSTALLATION ET D'UTILISATION



NOTONE_220128_Module On.e



SOMMAIRE

1. PRÉSENTATION.....	3
2. CONTENU DU CARTON.....	3
3. INSTALLATION.....	4
3.1.Version de base (filtration et éclairage).....	4
3.2.Avec départ asservi à la filtration (ex : traitement)....	6
4. FONCTIONNEMENT DU PRODUIT.....	8
4.1.Filtration.....	8
4.1.1.Mode de fonctionnement	8
4.2.Éclairage.....	10
4.2.1.Mode de fonctionnement.....	10
4.2.2.Changement de couleur de l'éclairage.....	10
4.2.3.Fonction « Fond du bassin ».....	10
5. FONCTIONNEMENT DE L'APPLICATION SMARTPHONE ON.E.....	12
5.1.Connexion Bluetooth smartphone avec l'appareil	12
5.1.1.Démarrer pour la 1 ^{ère} fois.....	12
5.1.2.Ajouter jusqu'à 3 appareils « On.e » à l'application « On.e ».....	14
5.2. Filtration.....	14
5.2.1.Ecran principal :.....	14
5.2.2.Paramétrages de la filtration.....	16
5.3. Éclairage.....	16
5.3.1.Ecran principal :.....	16
5.3.2.Paramétrages de l'éclairage.....	16
5.4. Généralités.....	16
6. MAINTENANCE.....	16
6.1.Général.....	16
6.2.Filtration.....	16
6.3.Eclairage.....	16
6.4.Bluetooth®.....	16
6.5.Maintenance préventive.....	16
7. SPÉCIFICATIONS TECHNIQUES.....	16
8. PROTECTION DE L'ENVIRONNEMENT.....	16
9. CONFORMITÉ.....	16



WA Conception
15 route de Cablanc - 24100 CREYSSE - FRANCE
wa@wa-conception.com - www.wa-conception.com

1. PRÉSENTATION

Le module **On.e** est une solution offrant à votre piscine un premier pas vers le connecté. Elle se présente sous la forme d'un module pouvant être intégré dans un coffret électrique et d'une application **On.e** permettant le pilotage de la pompe et de l'éclairage via Bluetooth®.

2. CONTENU DU CARTON

La solution **On.e** comprend :

1 module **On.e**

+ 1 kit filerie « rénovation » prêt à installer



Application mobile



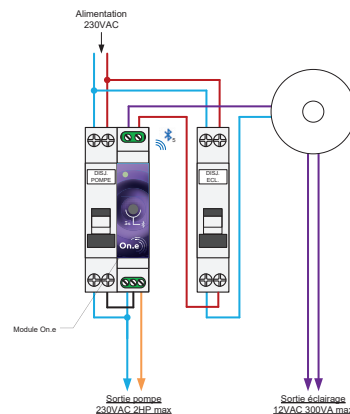
GRATUITE



Application **On.e**

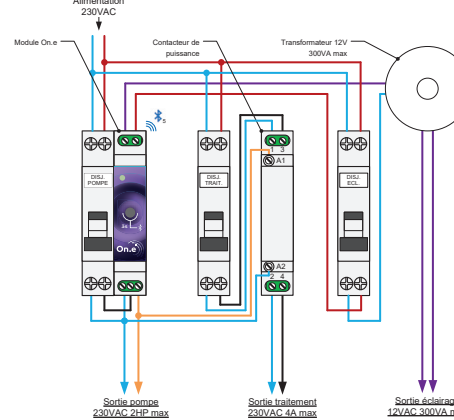
3. INSTALLATION

3.1.Version de base (filtration et éclairage)



- L'intégralité du schéma électrique présenté ci-dessus doit être intégré dans un coffret électrique.
- L'installation électrique doit respecter la norme NF C15-100 en vigueur.
- Le départ pompe de filtration doit être protégé par une protection moteur adaptée à la pompe.
- Le calibre du disjoncteur moteur ne doit pas dépasser 7A.
- Le départ éclairage doit être protégé par un disjoncteur phase/neutre, ou autre, adapté à la consommation de l'éclairage et du transformateur.
- Le transformateur 12V destiné à l'éclairage ne doit pas dépasser une puissance de 300VA.

3.2.Avec départ asservi à la filtration (ex : traitement)



- L'intégralité du schéma électrique présenté ci-dessus doit être intégré dans un coffret électrique.
- L'installation électrique doit respecter la norme NF C15-100 en vigueur.
- Le départ pompe de filtration doit être protégé par une protection moteur adaptée à la pompe.
- Le calibre du disjoncteur moteur ne doit pas dépasser 7A.
- Le départ éclairage doit être protégé par un disjoncteur phase/neutre, ou autre, adapté à la consommation de l'éclairage et du transformateur.
- Le transformateur 12V destiné à l'éclairage ne doit pas dépasser une puissance de 300VA.
- Le départ asservi (ex : Traitement) doit être protégé par une protection adaptée à l'appareil.
- Le contacteur de puissance doit être adapté à la puissance admissible par la protection.

4. FONCTIONNEMENT DU PRODUIT

4.1.Filtration

Le pilotage de la filtration est similaire à celui proposé par les traditionnelles horloges à picots.

4.1.1.MODE DE FONCTIONNEMENT

Il se décompose en 3 modes de fonctionnement distincts :

MODE DE FONCTIONNEMENT	DESCRIPTION
ON	La pompe de filtration fonctionne en marche forcée
OFF	La pompe de filtration n'est pas alimentée
HORLOGE	La pompe de filtration fonctionne selon l'horloge programmée. L'horloge peut être programmée au jour, ou à la semaine via l'application smartphone On.e .

Le mode de fonctionnement peut être choisi depuis la face avant du produit directement, et via l'application smartphone **On.e** (cf. 5.2).

DEPUIS LE PRODUIT:



Affichage LED RGB
Bouton poussoir

Depuis le produit, chaque pression exercée sur le bouton poussoir provoque le changement du mode de fonctionnement : ON, OFF, HORLOGE, ON...

AFFICHAGE LED :

L'affichage LED indique le mode de fonctionnement appliqué :

COULEUR LED RGB	MODE DE FONCTIONNEMENT
Vert	ON
Rouge	OFF
Blanc	HORLOGE

4.2.Éclairage

Le pilotage de l'éclairage est similaire à celui proposé par les traditionnelles horloges à picots.

4.2.1.MODE DE FONCTIONNEMENT

Il se décompose en 3 modes de fonctionnement distincts :

MODE DE FONCTIONNEMENT	DESCRIPTION
ON	L'éclairage fonctionne en marche forcée
OFF	L'éclairage n'est pas alimenté
HORLOGE	L'éclairage fonctionne selon l'horloge programmée. L'horloge peut être programmée au jour, ou à la semaine via l'application smartphone On.e .

Le mode de fonctionnement peut être choisi via l'application smartphone **On.e** uniquement (cf. 5.3).

4.2.2.CHANGEMENT DE COULEUR DE L'ÉCLAIRAGE

Le produit **On.e** est compatible avec la plupart des éclairages couleurs standards du commerce. Le changement de couleur de ces éclairages est piloté par une coupure d'alimentation pendant une durée spécifique. Cette durée est généralement fournie par le fabricant dans la notice de l'éclairage.

Cette durée doit être programmée dans les paramètres de l'éclairage de l'application smartphone **On.e**. Assurez-vous d'être connecté en Bluetooth à votre application smartphone **On.e** au préalable.

4.2.3.FONCTION « FOND DU BASSIN »

Cette fonction consiste à flouter le fond du bassin lorsque l'éclairage est allumé.

Si activée depuis les paramètres de l'éclairage via l'application smartphone **On.e**, cette fonction force la mise en route de la pompe de filtration au moment de l'allumage de l'éclairage. La pompe de filtration est automatiquement arrêtée à l'extinction de l'éclairage, ou en modifiant le mode de fonctionnement de la pompe de filtration.

5. FONCTIONNEMENT DE L'APPLICATION SMARTPHONE ON.E

5.1.Connexion Bluetooth smartphone avec l'appareil

L'appareil ne peut être connecté qu'à une seule application smartphone **On.e à la fois.**

5.1.1.DÉMARRER POUR LA 1^{ÈRE} FOIS

1. Télécharger l'application smartphone **On.e** depuis Google Play ou Apple store*



Application **On.e**

2. Ouvrir l'application **On.e** sur votre smartphone.

3. Appuyer sur le bouton

Associer un produit **On.e** ✕

4. Côté produit, maintenir le bouton poussoir appuyé pendant un minimum de 3 secondes



L'affichage LED clignotera d'une couleur bleue indiquant qu'il est prêt à être ajouté sur l'application **On.e** dans les 3 minutes qui suivent.

5. Appuyer sur le gros bouton central **On.e**, et patientez quelques secondes ...

6. **Félicitations, le produit fonctionne maintenant avec votre application smartphone **On.e** !**



5.1.2. AJOUTER JUSQU'À 3 APPAREILS « ON.e » À L'APPLICATION « ON.e »

- Côté application **On.e**, sélectionner l'onglet **+** en bas de page
- Côté produit, maintenir le bouton poussoir appuyé pendant un minimum de 3 secondes

L'affichage LED clignotera d'une couleur bleue indiquant qu'il est prêt à être ajouté sur l'application **On.e** dans les 3 minutes qui suivent.

- Côté application **On.e**, cliquer sur le gros bouton **On.e** pour lancer la recherche.


4. Félicitation, le produit fonctionne maintenant avec votre application smartphone **On.e** !

Votre appareil étant maintenant connu par l'application, il n'est plus nécessaire de renouveler cette opération. L'application **On.e** se connectera automatiquement à l'appareil à la prochaine ouverture après l'avoir sélectionné. Assurez-vous cependant que votre smartphone soit assez près pour capter le produit **On.e**.

5.2. Filtration

5.2.1. ECRAN PRINCIPAL :

L'écran principal offre l'essentiel des fonctionnalités :



N°	DESCRIPTION
1	Choix du mode de fonctionnement (cf. 4.1.1)
2	Indication de l'état de pilotage (marche/arrêt) du relais de puissance
3	Accès aux paramètres de la filtration

9

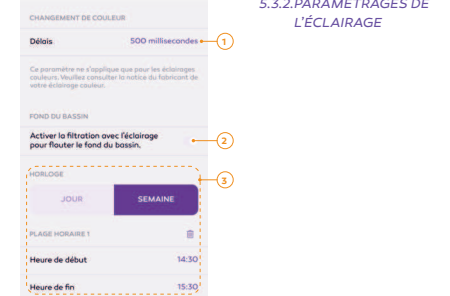
5.3. Eclairage

5.3.1. ECRAN PRINCIPAL :

L'écran principal offre l'essentiel des fonctionnalités :

N°	DESCRIPTION
1	Choix du mode de fonctionnement (cf. 4.2.1)
2	Indication de l'état de pilotage (marche/arrêt) du relais de puissance
3	Accès aux paramètres de l'éclairage

5.3.2. PARAMÉTRAGES DE L'ÉCLAIRAGE



N°	DESCRIPTION
1	Pour les projecteurs couleurs standards du commerce, dont une interruption momentanée de son alimentation provoque un changement de programme couleur. La durée à programmer via l'application est en général indiquée sur la notice du projecteur couleur.
2	Active/désactive la fonction « Fond du bassin » (cf. 4.2.3)
3	Programmation de l'horloge du mode HORLOGE de l'éclairage (cf. 4.2.1). La programmation de l'horloge se réalise de la même façon que l'horloge Filtration (cf. 5.2.2)
4	Enregistrer les modifications pour une prise en compte par l'appareil
5	Revenir à l'écran principal de l'application On.e

11

5.4. Généralités

N°	DESCRIPTION	Paramètres
1	Sélection de la langue. Par défaut l'application choisit la langue du téléphone.	LANGUES Français
2	Sélection du thème de couleur de l'application	THÈME Mode clair / Mode sombre
3	Permet de supprimer le produit de l'application On.e , ou de remettre tous les réglages de l'appareil dans leur configuration d'origine (reset).	GESTION DE MES APPAREILS On.e
4	Active/désactive le mode démo de l'application On.e . Le mode démo permet d'utiliser l'application On.e sans appareil. Le mot de passe : « démo »	DÉMO Activer la démo
5	Ce lien redirige vers Google Play ou l'App Store pour noter cette application. Les 4 développeurs bordelais (France) qui ont réalisé cette application vous remercient d'avance pour votre retour.	Notes l'application

6. MAINTENANCE

6.1. Général

L'affichage LED est éteint :

CAUSES PROBABLES	CONSEILS ET SOLUTIONS
Le disjoncteur de la pompe de filtration est sur OFF	<ul style="list-style-type: none"> Levier le levier du disjoncteur de la pompe de filtration. Vérifier le calibre de votre protection moteur. Si le problème persiste, faite vérifier votre installation par un professionnel.
Le produit n'est pas alimenté.	<ul style="list-style-type: none"> Mesurer la tension d'alimentation en sortie du disjoncteur de la pompe de filtration. Elle doit être comprise entre 207 V et 253 V. Puis, éteindre et rallumer le produit. Si le problème persiste, retournez le produit à votre fournisseur

Le produit **On.e** n'est pas à l'heure :

CAUSES PROBABLES	CONSEILS ET SOLUTIONS
Le produit On.e est resté très longtemps non branché.	<ul style="list-style-type: none"> Sélectionner le produit sur l'application On.e une fois. L'heure est alors reprogrammée automatiquement.

10

12

6.2. Filtration

La pompe de filtration ne fonctionne pas :

CAUSES PROBABLES	CONSEILS ET SOLUTIONS
Le mode de fonctionnement est sur OFF, l'affichage LED du produit est rouge.	<ul style="list-style-type: none"> Positionner le mode de fonctionnement sur ON (affichage LED du produit vert).
Le disjoncteur de la pompe de filtration est sur OFF en amont.	<ul style="list-style-type: none"> Levier le levier du disjoncteur de la pompe de filtration. Si le problème persiste, retournez le produit à votre fournisseur.
Le programme de fonctionnement est HORLOGE (Affichage LED Blanc), et l'horloge n'est pas programmée pour fonctionner à l'heure courante.	<ul style="list-style-type: none"> Modifier le réglage du programme de fonctionnement pour qu'il fonctionne comme vous le souhaitez.

La pompe de filtration ne s'arrête pas :

CAUSES PROBABLES	CONSEILS ET SOLUTIONS
Le mode de fonctionnement est sur ON, l'affichage LED du produit est vert.	<ul style="list-style-type: none"> Positionner le mode de fonctionnement sur OFF (affichage LED du produit rouge).
Le programme de fonctionnement est sur OFF, ou sur HORLOGE dont l'horloge est bien programmée pour une extinction de la pompe à l'heure courante.	<ul style="list-style-type: none"> S'assurer qu'il n'y a pas un problème de raccordement électrique sur le bornier du produit On.e Si le problème persiste, retournez le produit à votre fournisseur.
La fonction « fond du bassin » est activée (Paramètre éclairage via l'application smartphone On.e), et l'éclairage est allumé.	<ul style="list-style-type: none"> La pompe pourra être arrêtée : <ul style="list-style-type: none"> En éteignant l'éclairage (mode de fonctionnement sur OFF) ou en modifiant le mode de fonctionnement de la pompe de filtration. ou en désactivant la fonction « fond du bassin » est activée (Paramètre éclairage via l'application smartphone On.e).

6.3. Eclairage

L'éclairage ne fonctionne pas :

CAUSES PROBABLES	CONSEILS ET SOLUTIONS
Le mode de fonctionnement est sur OFF.	<ul style="list-style-type: none"> Positionner le mode de fonctionnement sur ON à l'aide de votre application smartphone On.e.

13

Le disjoncteur de l'éclairage est sur OFF en amont.	<ul style="list-style-type: none"> Levier le levier du disjoncteur de l'éclairage. Si le problème persiste, retournez le produit à votre fournisseur.
Le programme de fonctionnement est HORLOGE, et l'horloge n'est pas programmée pour fonctionner à l'heure courante.	<ul style="list-style-type: none"> Modifier le réglage du programme de fonctionnement, à l'aide de votre application smartphone On.e, pour qu'il fonctionne comme vous le souhaitez.

L'éclairage ne s'arrête pas :

CAUSES PROBABLES	CONSEILS ET SOLUTIONS
Le mode de fonctionnement est sur ON.	<ul style="list-style-type: none"> Positionner le mode de fonctionnement sur OFF à l'aide de votre application smartphone On.e.
Le programme de fonctionnement est sur OFF, ou sur HORLOGE donc l'horloge est bien programmée pour une extinction de l'éclairage à l'heure courante.	<ul style="list-style-type: none"> S'assurer qu'il n'y a pas un problème de raccordement électrique sur le bornier du produit On.e. Si le problème persiste, retournez le produit à votre fournisseur.

6.4. Bluetooth®

Je n'arrive pas à connecter le produit **On.e** à l'application **On.e** :

CAUSES PROBABLES	CONSEILS ET SOLUTIONS
L'application smartphone a atteint le maximum d'appareils supportés (3 appareils max)	<ul style="list-style-type: none"> Supprimer un appareil de l'application (cf. 5.4) avant d'en ajouter un nouveau (cf. 5.1.2).
Le Bluetooth® n'est pas activé sur votre smartphone.	<ul style="list-style-type: none"> Activer la connectivité Bluetooth® de votre smartphone, en général accessible depuis le volet des notifications.
Il y a trop d'appareils Bluetooth® aux environs.	<ul style="list-style-type: none"> S'éloigner des autres appareils Bluetooth®, ou réessayer plus tard. Dès que la zone sera moins chargée d'appareils Bluetooth®, la connexion sera à nouveau possible.
Le produit On.e est trop éloigné du smartphone.	<ul style="list-style-type: none"> Se rapprocher ou déplacer le coffret dans une zone plus accessible de la zone d'utilisation du smartphone. Selon le temps (humidité dans l'air par exemple), la portée radio peut fluctuer légèrement.
Le produit On.e est monté contre un produit émettant des ondes radio parasites dans la bande radio du Bluetooth®.	<ul style="list-style-type: none"> Décaler les boîtiers entre eux.
Un autre smartphone est déjà connecté au produit On.e .	<ul style="list-style-type: none"> Fermer l'application sur le smartphone connecté.

14

6.5. Maintenance préventive

- Les serrages des borniers doivent être contrôlés à raison d'une fois par an pour garantir la sécurité des contacts électriques.
- Ne jamais placer de produits chimiques (bac d'acide...) en dessous ou à proximité des appareils. Leur présence crée des oxydations avec le temps. Ces oxydations peuvent porter atteinte à la durée de vie de l'appareil ainsi qu'à sa sécurité de fonctionnement.
- Veillez à ce que la porte étanche du coffret électrique soit toujours fermée. Ne l'ouvrir que ponctuellement, le temps d'une intervention.

7. SPÉCIFICATIONS TECHNIQUES

	CARACTÉRISTIQUES	REMARQUES
Alimentation du produit	Tension	230VAC (min. 207 / max. 253)
	Puissance	1.5W max.
	Fréquence réseau	47-63Hz
	Section câblage	2.5 mm ² max (souple et rigide)
Durée de vie de la pile interne	Couple de serrage borniers	0.5 Nm max
	Année	> 3 ans hors tension.
Bluetooth®	Version	Bluetooth LE 5.2
	Portée champs libre constatée	40 à 70 mètres
Sortie Pompe de filtration	Tension	230VAC (min. 207 / max. 253)
	Courant/Intensité	7A max (pompe 2HP)
	Section câblage	2.5 mm ² max (souple et rigide)
	Couple de serrage borniers	0.5 Nm max
Sortie Eclairage	Tension	230VAC (min. 207 / max. 253)
	Puissance	300VA max
	Section câblage	2.5 mm ² max (souple et rigide)
Environnement produit	Couple de serrage borniers	0.5 Nm max
	Température ambiante	-10 à +40°C
	Altitude	max. 3000m
	Indice de protection	min. IP55 (coffret électrique)

15

8. PROTECTION DE L'ENVIRONNEMENT

La protection de l'environnement est essentielle. Notre société en fait un engagement fort. Nos produits sont conçus et fabriqués avec des matériaux et des composants de haute qualité, respectueux de l'environnement, réutilisables et recyclables.

Toutefois, les différentes parties qui les composent ne sont pas biodégradables. Les directives environnementales européennes (D.E.E.E.) réglementent la fin de vie des équipements électroniques. L'objectif recherché est de réduire et de valoriser les déchets, d'éviter la dangerosité de leurs composants et d'encourager la réutilisation des produits.

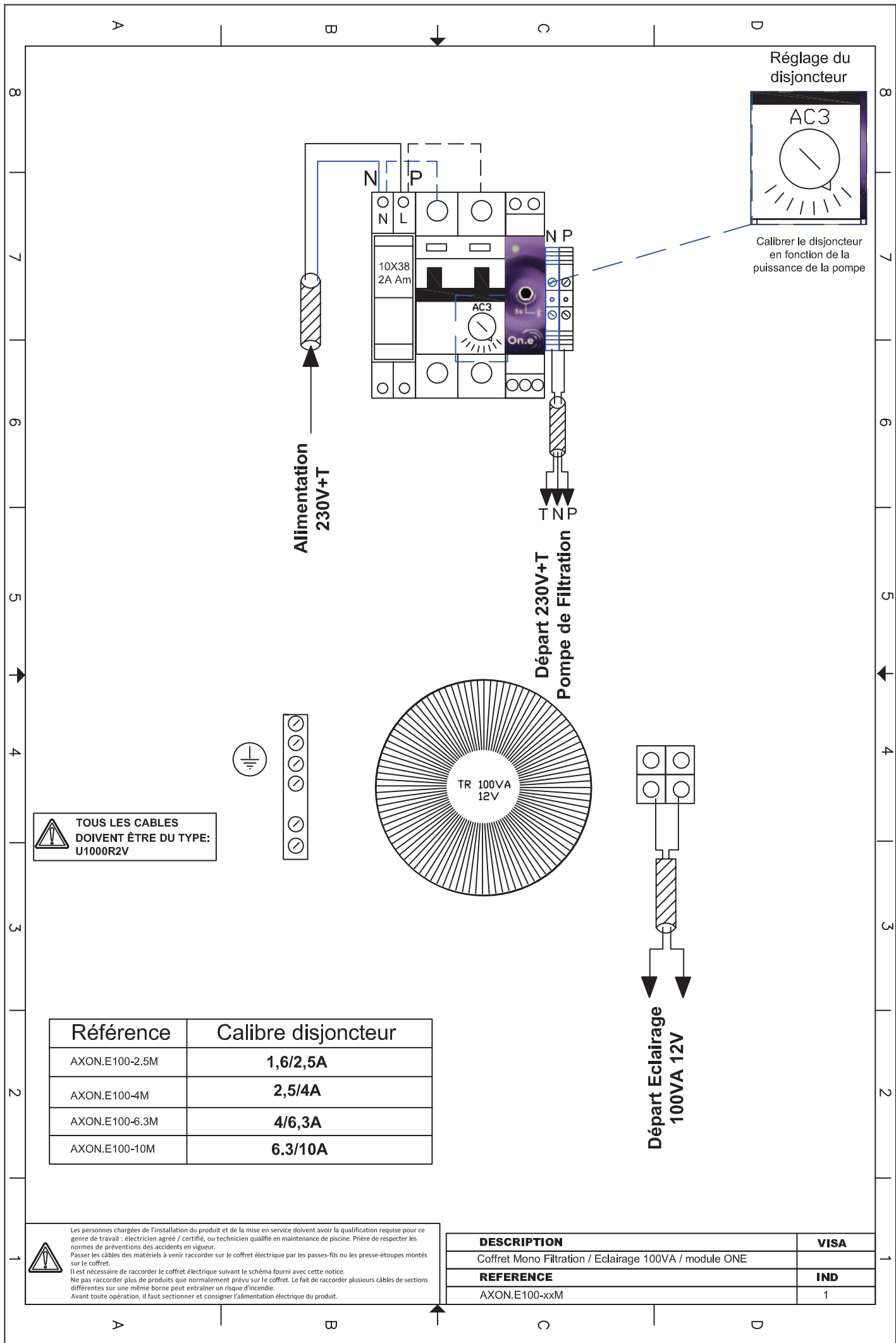
9. CONFORMITÉ

Le produit est conforme aux directives suivantes :

- Directive BT 2014-35-UE (Sécurité électrique)
- Directive CEM 2014-30-UE (Compatibilité électromagnétique)
- Directive 2011-65-UE (Utilisations de produits dangereux)
- Directive RED 2014-53-UE (Objet communiquant par radio)
- Directive D.E.E.E 2012-19-UE (Déchets d'Équipements Électriques et Electroniques)
- NF EN 60335-1:2013, NF EN 60335-1/A14:2019 : Appareils électrodomestiques et analogues – sécurité)
- NF EN 62368-1:2020 : Equipements des technologies de l'audio/vidéo, de l'information et de la communication - Partie 1 : exigences de sécurité.



WA Conception
15 route de Cablanc
24100 CREYSSE - FRANCE
wa@wa-conception.com
www.wa-conception.com



TOUS LES CABLES DOIVENT ÊTRE DU TYPE: U1000R2V

Référence	Calibre disjoncteur
AXON.E100-2.5M	1,6/2,5A
AXON.E100-4M	2,5/4A
AXON.E100-6.3M	4/6,3A
AXON.E100-10M	6.3/10A



Les personnes chargées de l'installation du produit et de la mise en service doivent avoir la qualification requise pour ce genre de travail : électricien agréé / certifié, ou technicien qualifié en maintenance de piscine. Prière de respecter les normes de préventions des accidents en vigueur.
 Passer les câbles des matériels à venir raccorder sur le coffret électrique par les passes-fils ou les presse-étoupes montés sur le coffret.
 Il est nécessaire de raccorder le coffret électrique suivant le schéma fourni avec cette notice.
 Ne pas raccorder plus de produits que normalement prévu sur le coffret. Le fait de raccorder plusieurs câbles de sections différentes sur une même borne peut entraîner un risque d'incendie.
 Avant toute opération, il faut sectionner et consigner l'alimentation électrique du produit.

DESCRIPTION	VISA
Coffret Mono Filtration / Eclairage 100VA / module ONE	
REFERENCE	IND
AXON.E100-xxM	1