

AQUAREVA

SL-119-MR

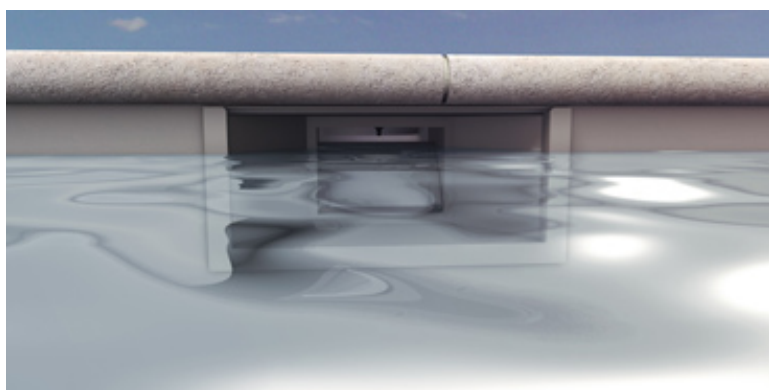
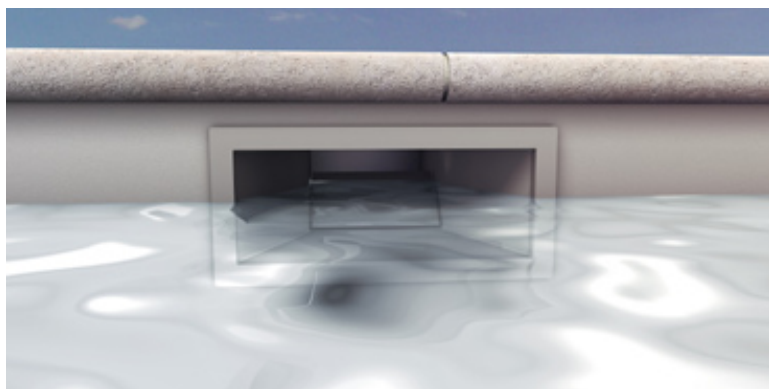
SB-118-MR

SKIMMER MIROIR EN ABS

ABS MIRROR SKIMMER

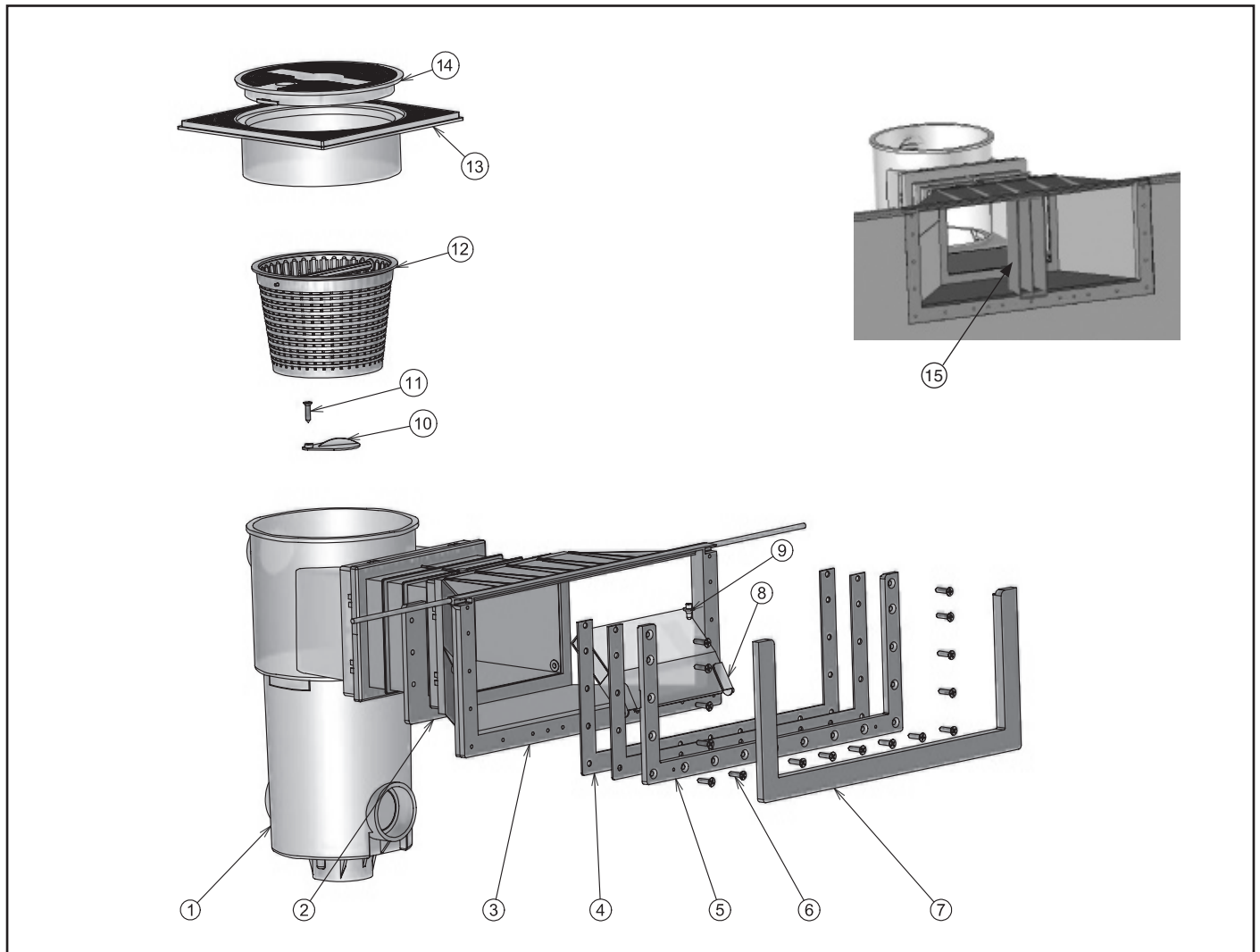
NOTICE D'INSTALLATION ET CONSEILS D'UTILISATION

INSTRUCTIONS FOR INSTALLATION AND RECOMMENDATION

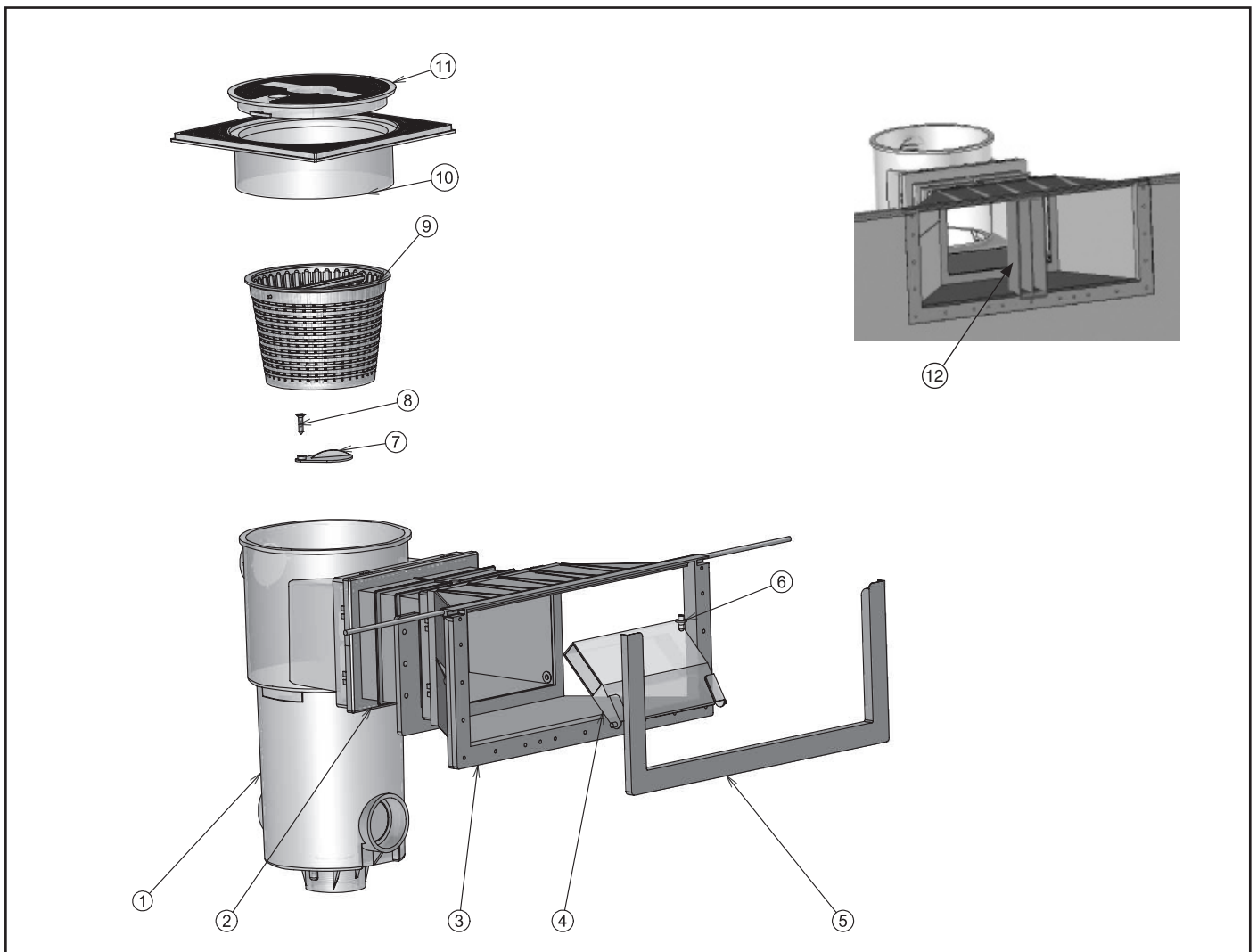


FRANÇAIS: PAGE 1

ENGLISH: PAGE 9



Repère	Désignation des composants
1	Corps de skimmer miroir
2	Petite meurtrière (rallonge 145 mm)
3	Grande meurtrière miroir
4	Joint bride grande meurtrière miroir
5	Bride grande meurtrière miroir
6	Vis FZ ST 5,5 x 25 A4
7	Cache bride grande meurtrière miroir
8	Volet de skimmer
9	Butée de volet
10	Obturateur
11	Vis FZ ST 5,5 x 25 A4
12	Panier complet anse droite
13	Cadre à sceller
14	Couvercle
15	Cale de maintien



Repère	Désignation des composants
1	Corps de skimmer miroir béton
2	Petite meurtrière (rallonge 145 mm)
3	Grande meurtrière miroir béton
4	Volet de skimmer
5	Cache bride grande meurtrière miroir béton
6	Butée de volet
7	Obturateur
8	Vis FZ ST 5,5 x 25 A4
9	Panier complet anse droite
10	Cadre à sceller
11	Couvercle
12	Cale de maintien

FONCTION DU PRODUIT

Permettre un niveau d'eau à 50mm par rapport à l'arase du bassin.
Ecrémage de la surface d'eau du bassin.
Récupération de gros débris (feuilles, jouets, gros insectes...)
Trop plein sécable
Permet l'étanchéité avec le liner (75/00, 85/100, 150/100)

NOMBRE DE PERSONNES POUR LA POSE ET OUTILLAGE NÉCESSAIRE

Idem skimmer classique. Suivre le DTP n°8 "pièce à sceller" (janvier 1998)
Utiliser exclusivement le mortier fibré et le treillis soudé fournis pour le collage des margelles aux vis-à-vis du skimmer miroir
Prévoir 2 morceaux de Hung à positionner sous les extrémités du renfort inox.

RESTRICTIONS D'USAGE

Margelle piscine

- Longueur mini 500 mm
- Epaisseur mini 30 mm

PRÉCONISATION ET CONSIGNE DE SÉCURITÉ

- Le skimmer miroir doit être monté systématiquement avec un système de régulateur de niveau d'eau automatique et un système de trop plein.
- Le profilé " Hung " doit être impérativement sur 2 cordons de silicone.
- Pour parfaire l'étanchéité le Linerlock doit être impérativement installé.

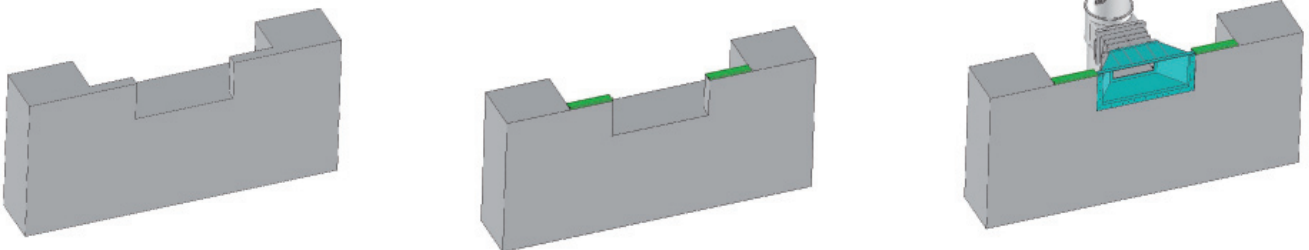
ENTRETIEN ET MAINTENANCE

Idem pièces à sceller.

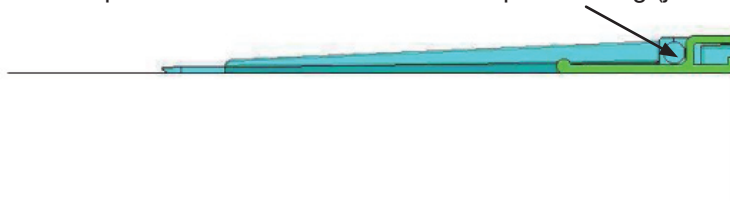
INSTRUCTIONS DE MONTAGE

1) Scellement du skimmer

a. Positionnement de la meurtrière à l'aplomb du mur.

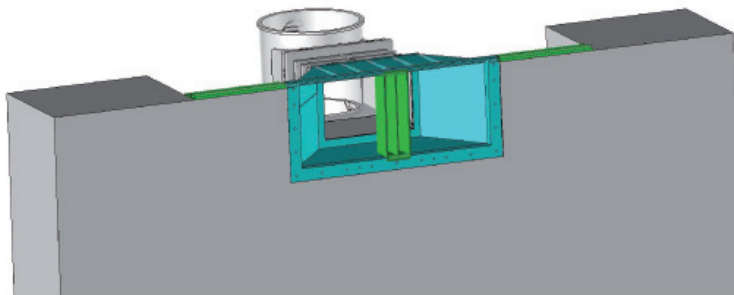


b. Le renfort inox est positionné sur les 2 morceaux de profilé Hung (juste derrière la partie crochet).

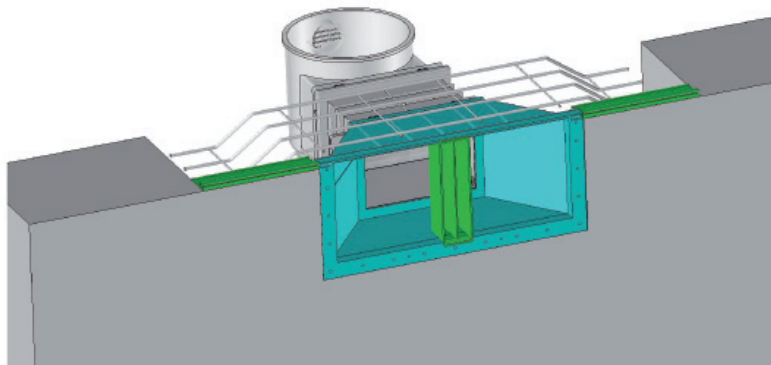


c. L'intégralité du dessus de la meurtrière devra être dégraissée avec un chiffon propre légèrement imbibé de solvant pour raccord PVC puis poncée avec une toile émeri gros grain de sorte de favoriser l'accroche du mortier fibré sur l'ABS.

d. Placer la cale de maintien au centre de la meurtrière.

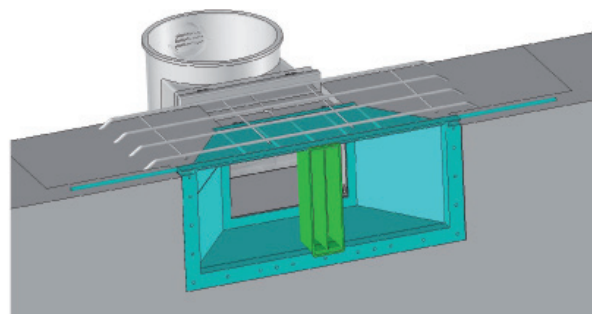
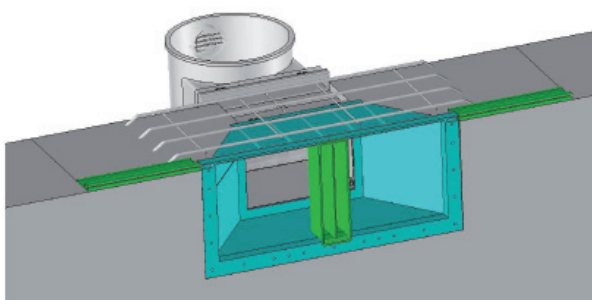


e. Positionner le treillis soudé en veillant à ce que ses extrémités soient reprises dans le chaînage du bassin.



2) Scellement du skimmer

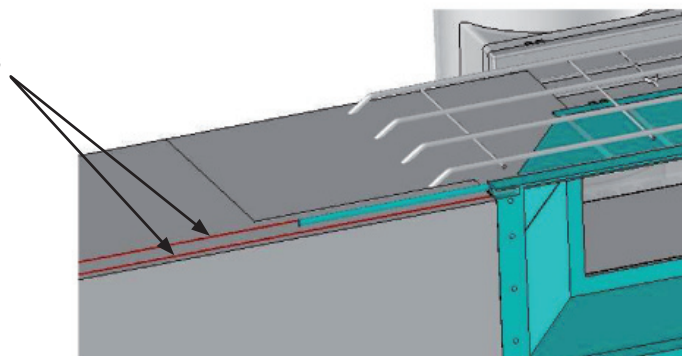
a. Après séchage du chaînage périphérique retirer les 2 cales de profilé Hung.



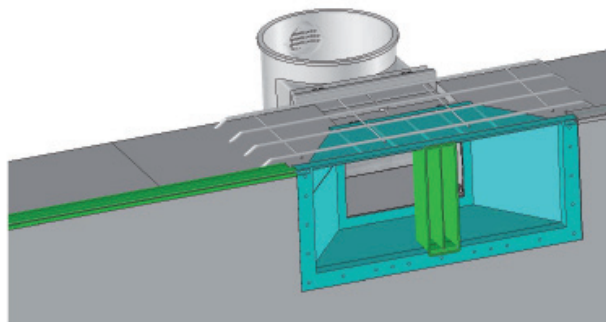
b. Enlever les aspérités à l'emplacement du profilé Hung sur la totalité de la périphérie du bassin.

c. Dépoussiérer et réaliser un double joint de silicone avant la pose du profilé Hung. Cette opération est essentielle pour assurer l'étanchéité entre le profilé Hung et l'arase bassin.

2 joints silicones

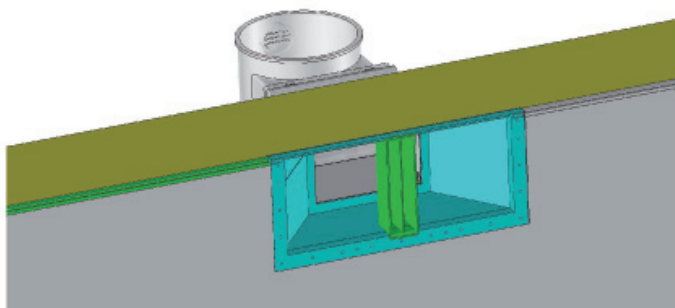


d. Fixer le profilé Hung.

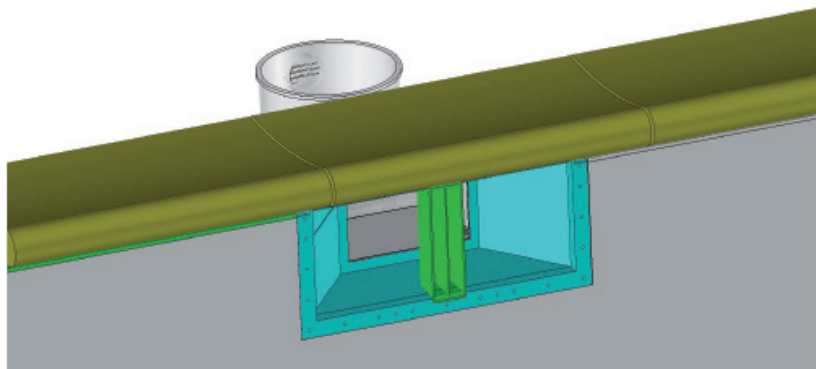


3) Scellement des margelles

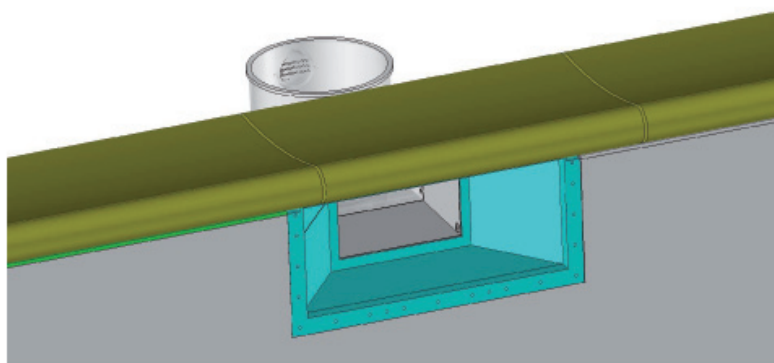
a. Etaler, sur une surface équivalente à 2 margelles de 500 mm, le mortier fibré pour le collage des margelles (le treillis doit être intégralement noyé dans le mortier fibré).



b. Poser les margelles.

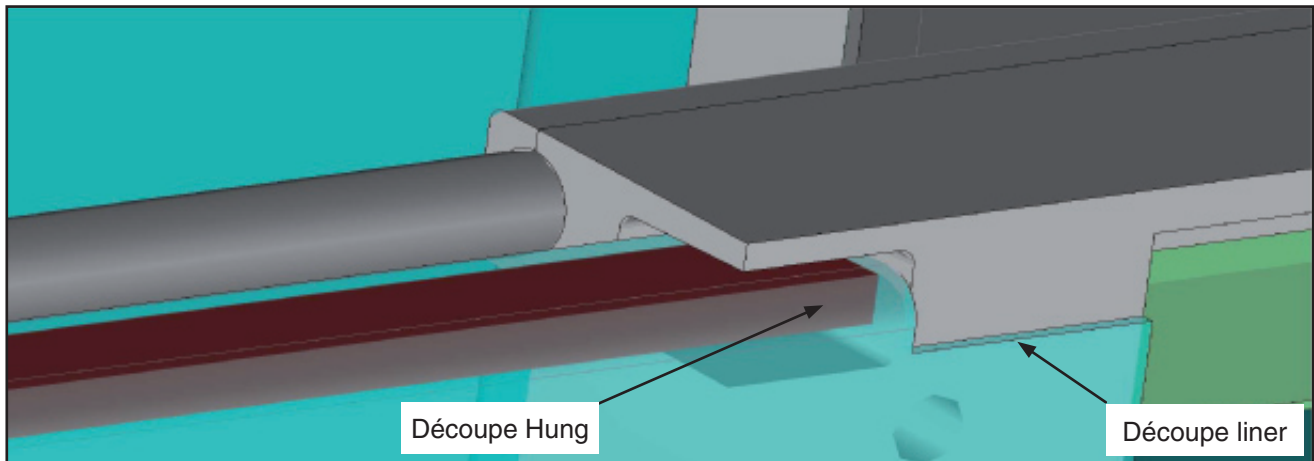


c. Retirer la cale de maintien de la meurtrière uniquement après séchage complet de l'ensemble.



4) Mise en place du liner

- a. Positionner le liner et insérer 2 ½ pinces à linge dans les échancrures de la meurtrière.
- b. Mettre en eau
- c. L'accrochage mâle doit pénétrer à l'intérieur des 2 échancrures. A cet effet, avant de poser la bride, couper la partie supérieure du liner, uniquement l'accrochage mâle, entre les 2 échancrures. Rabattre les accrochages mâles dans leurs logements.
- d. Poser la bride et son joint.
- e. Découper le liner à l'intérieur de la meurtrière.



5) Finition

- a. Poser le LinerLock en tapotant délicatement, avec un maillet, sur toute la périphérie du bassin. La pose du LinerLock est essentielle pour assurer l'étanchéité au niveau de l'accrochage.

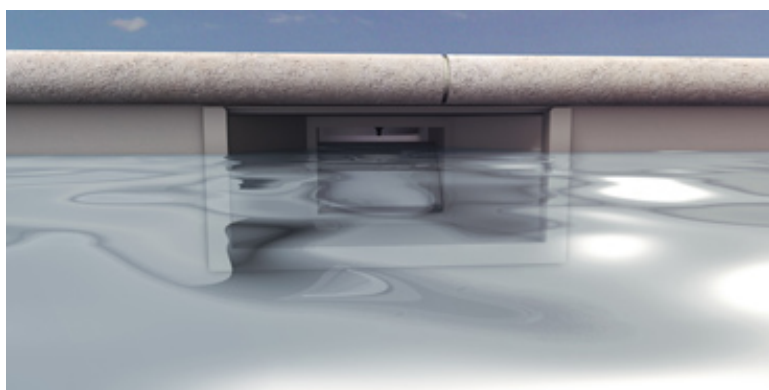
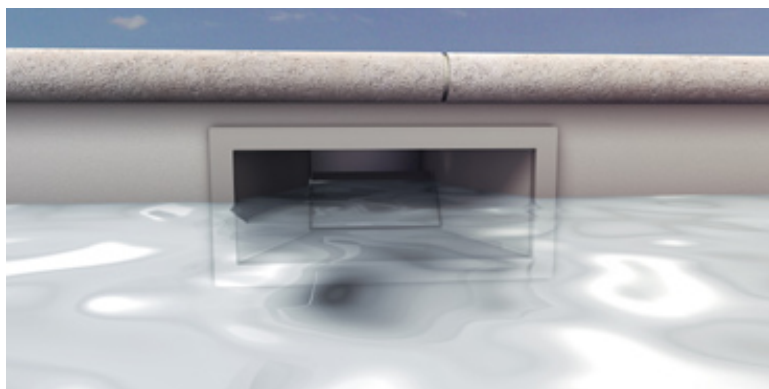
AQUAREVA

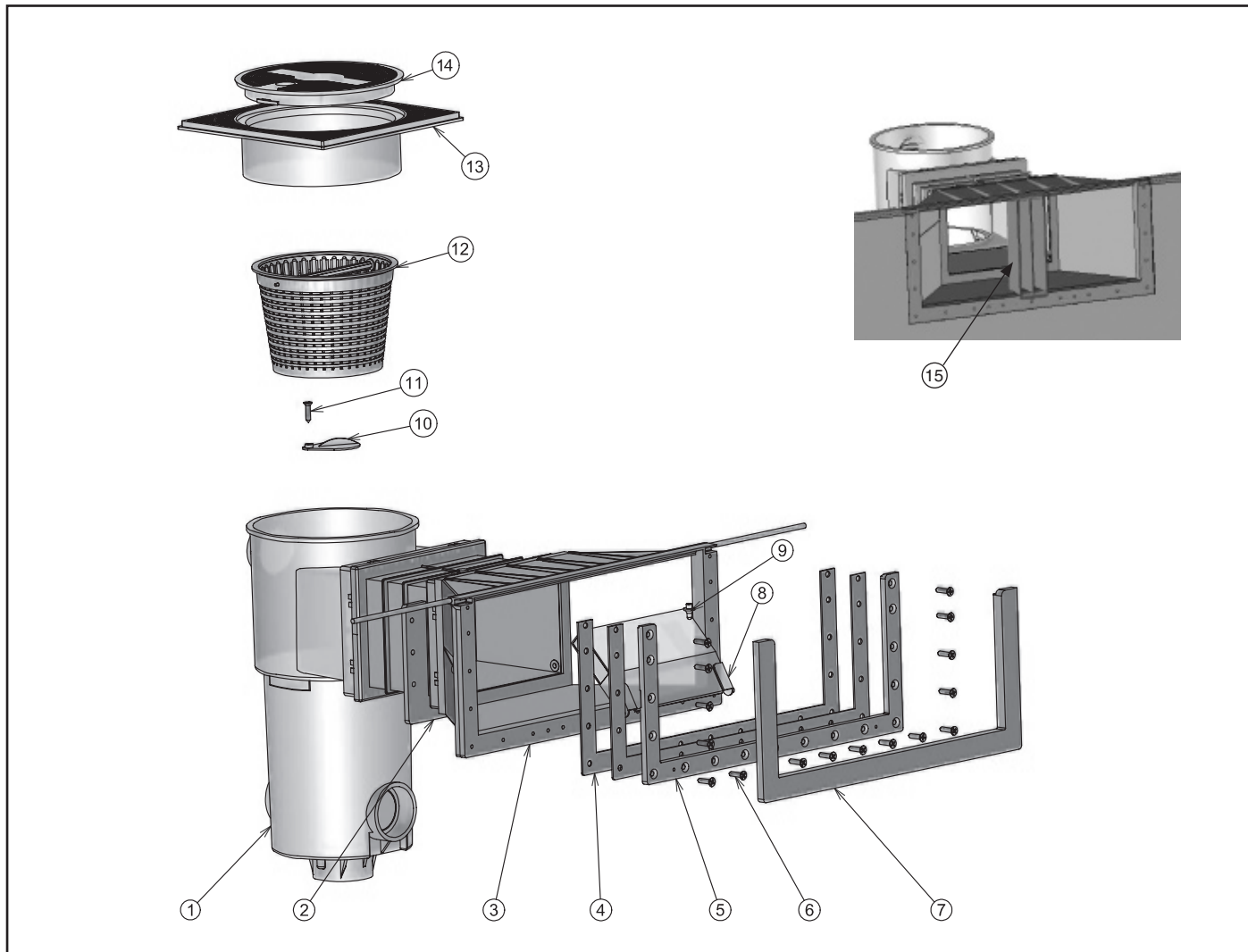
SL-119-MR

SB-118-MR

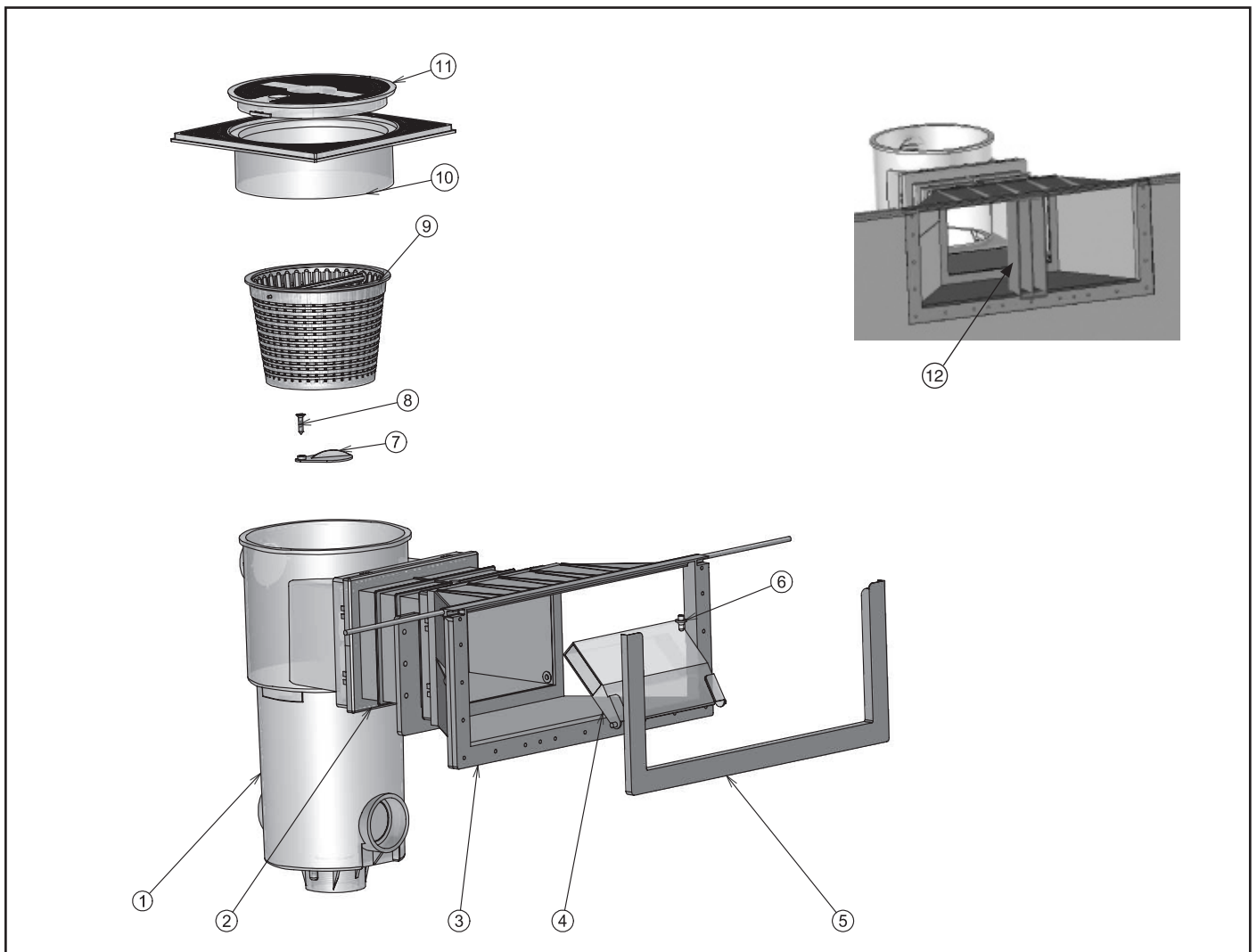
ABS MIRROR SKIMMER

INSTALLATION INSTRUCTIONS AND RECOMMENDATIONS





Ref	Description
1	Mirror skimmer body, liner
2	Small mouth (extension throat 145 mm)
3	Wide mouth, skimmer, liner
4	Wide mouth flange gasket, mirror skimmer
5	Wide mouth flange, mirror skimmer
6	Screw FZ ST 5.5 x 25 A4
7	Face trim, wide mouth mirror skimmer, liner
8	Skimmer weir
9	Weir stop
10	Shutter
11	Screw FZ ST 5.5 x 25 A4
12	Skimmer basket, straight handle
13	Lid housing
14	Lid
15	Support column



Ref	Description
1	Mirror skimmer body, concrete
2	Small mouth (extension throat 145 mm)
3	Wide mouth, mirror, concrete
4	Skimmer weir
5	Face trim, wide mouth mirror skimmer, concrete
6	Weir stop
7	Shutter
8	Screw FZ ST 5.5 x 25 A4
9	Skimmer basket, straight handle
10	Lid housing
11	Lid
12	Support column

PURPOSE OF THE PRODUCT

To allow the water level in the pool to be raised to 50 mm from the top of the pool wall.
Skims the surface of the water.
Captures large debris (leaves, toys, large insects, etc.)
Overflow, to be punched out
Leaktight installation with a liner (75/00, 85/100, 150/100)

TOOLS AND NUMBER OF PEOPLE REQUIRED FOR INSTALLATION

Same as a standard skimmer. According to the DTP n°8 "pool fitting" (January 1998)
Use only the fibrous concrete and welded mesh provided to seal in the copings beside the mirror skimmer
You will need 2 pieces of Hung liner locking track to be placed under the ends of the SS reinforcement.

RESTRICTIONS

Pool coping

- Min length 500 mm
- Min depth 30 mm

SAFETY ADVICE AND RECOMMENDATIONS

- The mirror skimmer must be installed with an automatic water level regulator and an overflow system.
- The " Hung " liner locking track must be placed on 2 silicon beads.
- Linerlock must be used to ensure a leaktight seal.

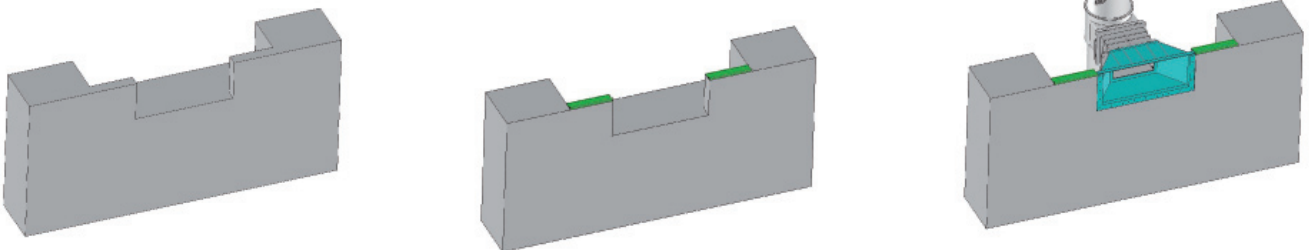
UPKEEP AND MAINTENANCE

As for pool fittings.

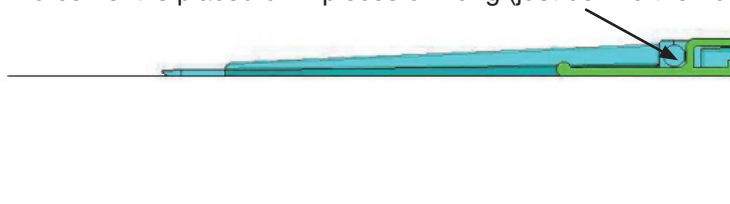
ASSEMBLY INSTRUCTIONS

1) Sealing in the skimmer

a. Position the mouth flush with the wall

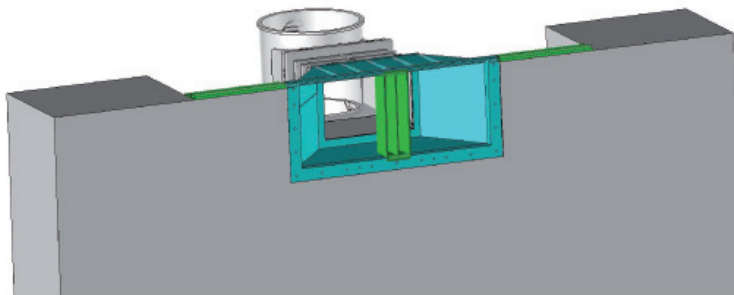


b. The SS reinforcement is placed on 2 pieces of Hung (just behind the hook section).

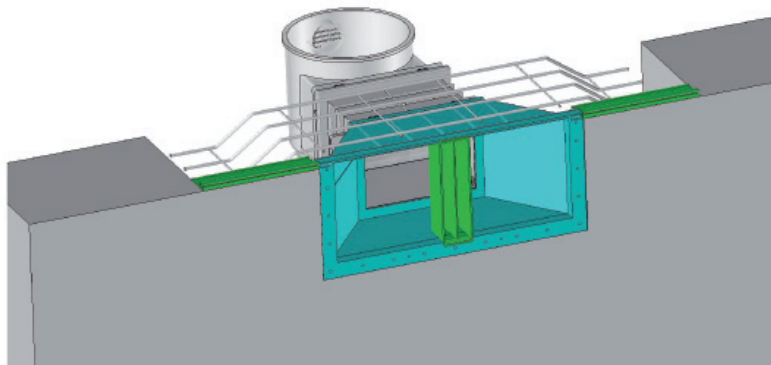


c. Clean the entire underside of the skimmer mouth using a rag soaked in a PVC compatible solvent, then sand it using a rough grain emery paper to improve the adhesion of the fibrous concrete to the ABS surface.

d. Place the support column in the centre of the skimmer mouth

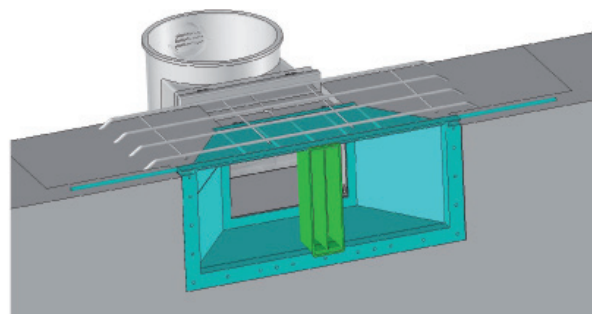
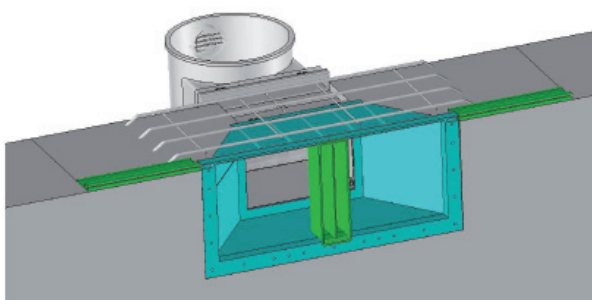


e. Position the welded mesh, making sure that the ends coincide with the pool chaining.



2) Seal in the skimmer

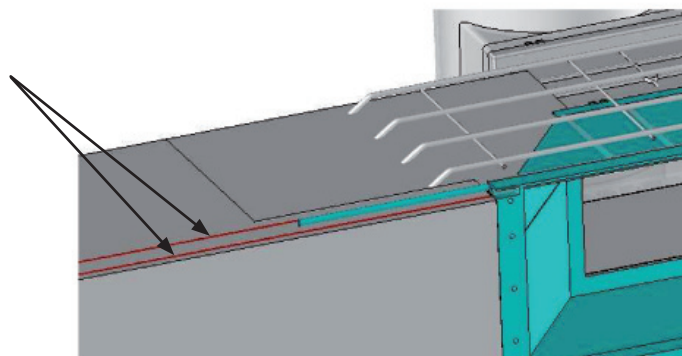
a. Once the peripheral chaining is dry, remove the 2 Hung blocks.



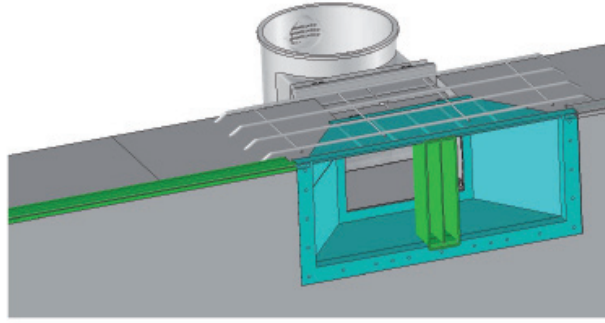
b. Smooth out any roughness around the Hung liner locking track around the entire periphery of the pool.

c. Remove any dust and lay down 2 silicon beads before mounting the Hung liner locking track. This is essential for ensuring leaktightness between the Hung track and the top of the pool wall.

2 silicon beads

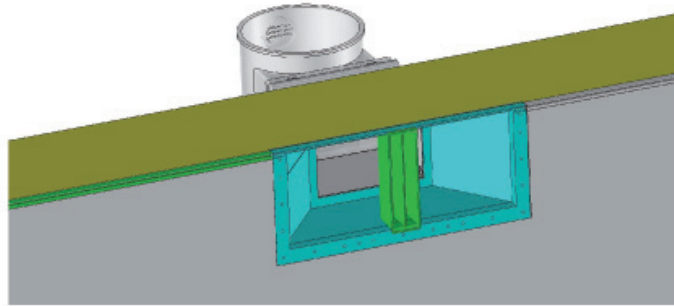


d. Mount the Hung liner locking track.

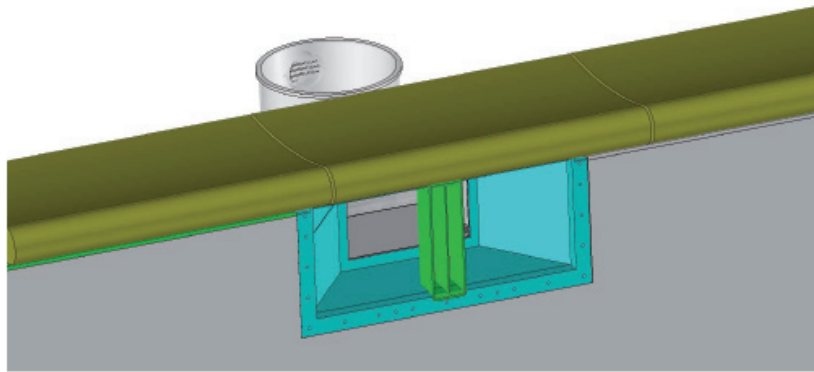


3) Seal in the coping stones

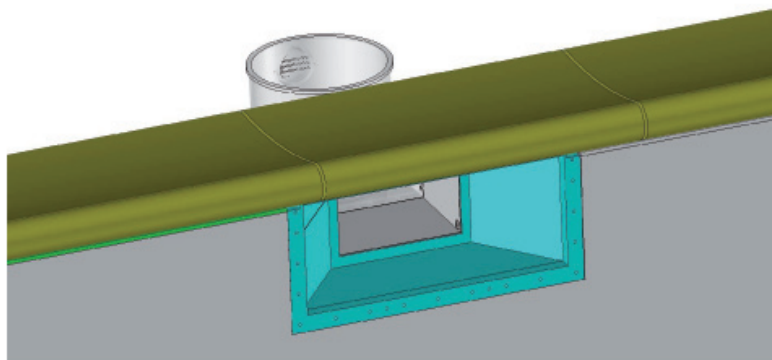
a. Spread a layer of fibrous concrete over an area equivalent to two 500 mm coping stones in order to seal in the copings (the mesh must be totally encased in the fibrous concrete).



b. Setting the coping stones.

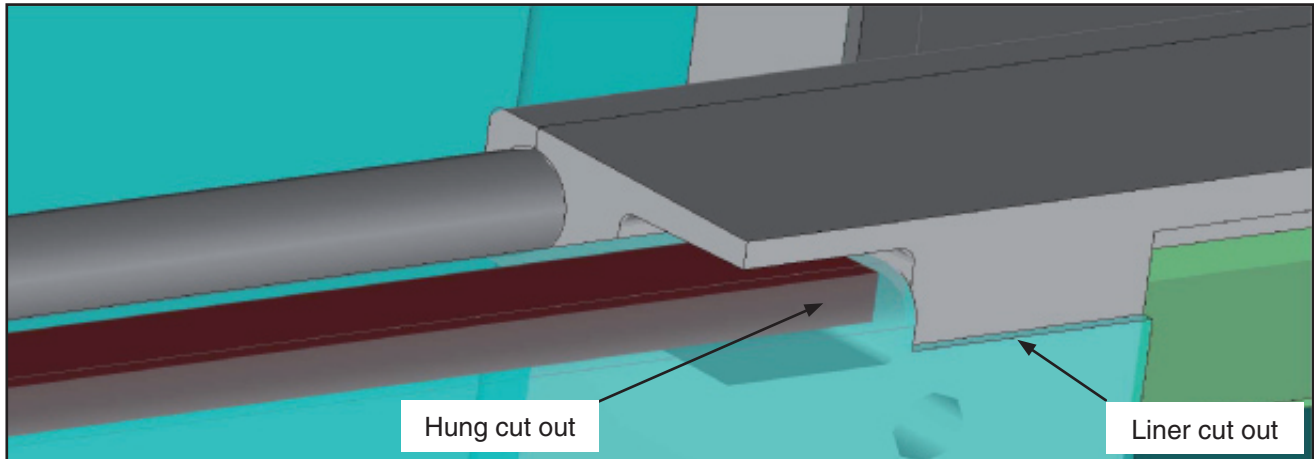


c. Only remove the support column from the skimmer mouth when the concrete is completely set.



4) Fitting the liner

- a. Fit the liner and insert 2 half pegs in the recesses in the mouth.
- b. Fill the pool with water.
- c. The male section should be fitted into both recesses. To ensure this, before mounting the flange, cut the top part of the liner between the 2 recesses. Push the male section into the recesses.
- d. Mount the flange and its seal.
- e. Cut the liner inside the skimmer mouth.



5) Finish

- a. insert the LinerLock tapping gently with a hammer around the entire periphery of the pool. The LinerLock must be used to ensure perfect leaktightness at the point where the liner is fitted into the locking track.

